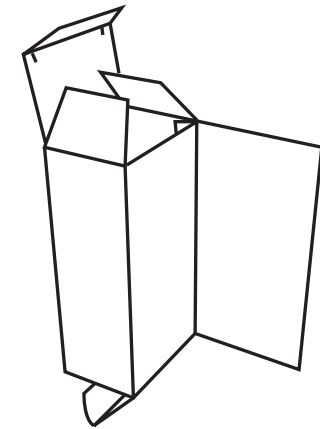


THE FOLDING CARTON DICTIONARY



Issued by



THE FOLDING CARTON DICTIONARY

IN
ENGLISH
GERMAN
FRENCH
ITALIAN
SPANISH
TURKISH

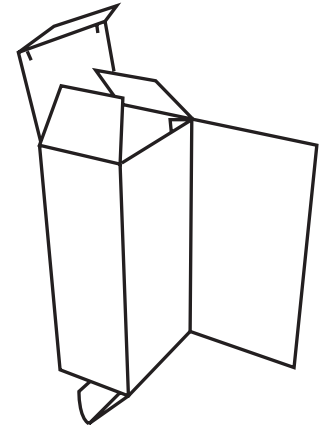
copyright © 2009 ECMA The Hague, The Netherlands

All rights reserved. No parts of this publication may be reproduced, stored in a retrieval system, or transmitted, in any form or by any means, electronic, mechanical, photocopying, recording or otherwise, without the prior written permission of the publisher.

The ECMA Dictionary contains nearly 1650 commonly used terms and expressions relevant to the folding carton industry, in 6 major European business languages. Although this publication has been prepared with the utmost care and accuracy, it should be noted that ECMA cannot be held liable for any errors remaining.



Issued by



THE FOLDING CARTON DICTIONARY

FRANÇAIS



THE FOLDING CARTON DICTIONARY

	Français	English	Deutsch	Italiano	Español	Türkçe
A	à fond rapporté	pull-through bottom	verstärkter Boden, Boden zum Durchziehen	con fondo riportato	caja plegable con fondo adicional	içinden çıkmalı tabanlı
	à l'endroit	right reading	seitenrichtig	lettura speculare	lectura correcta	doğru okuma
	à l'épreuve des enfants	child-resistant, childproof	kindersicher	a prova di bambino	resistente a los niños, a prueba de niño	çocuk kullanımına açık
	à plat, teinte à plat	full tone	Vollton	fondo pieno	tinta plana, lleno	tüm baskılı yüz
	abat-feuilles	drop fingers	Bogenniederhalter	premi-foglio	prensa hojas	tabaka yönlendirici, poza
	abat-feuilles	sheet guide	Niederhalter	premi-foglio	tomador de hojas	tabaka yönlendirici, poza
	absence de battement radial	evenness, precision of rotation	Rundlaufgenauigkeit	bilanciatura delle masse in rotazione	uniformidad, precisión de rotación	dairesel döngü kaybı
	absorber	absorb (to)	absorbieren	assorbire	absorber	su emmek
	absorption d'eau	water absorption	Wasseraufnahme	assorbimento d'acqua	absorción de agua	su emme
	absorption d'huile	oil absorbency	Ölaufnahme	assorbimento d'olio	absorción de aceite	yağ emiciliği
	absorption d'huile en surface	surface oil absorbency	Ölaufnahme der Oberfläche	assorbimento d'olio in superficie	absorción de aceite en la superficie	yüzeyde yağ emme (durumu)
	absorption, pénétration de l'encre	ink absorption, penetration	Farbwegschlagverhalten	assorbimento, penetrazione dell'inchiostro	absorción, penetración de la tinta	mürekkep emiciliği, mürekkep nüfuzu
	acceptation	acceptance	Abnahme	accettazione	aceptación	kabul etme
	acceptation	acceptance	Annahme	accettazione	aceptación	onaylama
	accrochage	ink adhesion	Haftung der Farbe	adesione dell'inchiostro	adhesión de la tinta	mürekkep tutunması
	accrochage	ink setting (set-off)	Farbwegschlag	controstampa	asentamiento (de la tinta sobre el soporte)	mürekkep ayarı
	accrochage de l'encre	ink adhesion, setting	Farbhaftung	adesione dell'inchiostro	asentamiento de la tinta	mürekkep tutunması
	achromatique	achromatic	unbunt	acromatico	acromático	renksiz
	additif d'encre	ink additive	Farbzusatzmittel	additivo dell'inchiostro	aditivo de tinta	mürekkep katkısı,
	additifs	additives, additions	Zusätze	additivi	aditivos	ek
	additifs d'impression	ink additives	Druckhilfsmittel	additivi di stampa	aditivos de impresión	mürekkep katkıları
	addition d'eau de mouillage	damping water addition	Feuchtwasserzusatz	additivazione dell'acqua di bagnatura	aditivo del agua de mojado	hazne suyu ilavesi
	adéquation à l'emploi	suitability for use, application	Gebrauchseignung	stabilità d'uso	adecuación al empleo	kullanıma uygunluk
	adhésif auto-collant, auto-adhésif	pressure sensitive adhesive	Selbstklebeleim, -klebstoff, -kleber	autadesivo	cola autoadhesiva	yapışkan etiket
	adhésif de contact aérosol	spray contact adhesive	Sprühkontaktkleber	colla spray	adhesivo de contacto aerosol	yapışma önleyici sprej
	adsorber	adsorb (to)	adsorbieren, ansaugen	adsorbire	absorber	su emmek



THE FOLDING CARTON DICTIONARY

Français	English	Deutsch	Italiano	Español	Türkçe
aérer	ventilate (to)	lüften	ventilare	ventilar	havalandırmak (kurutmak için gibi)
affaiblir	reduce	abschwächen	ridurre, alleggerire	reducir	azaltmak
affaiblisseur	reducer	Abschwächer	riduttore	reductor	azaltıcı
affichage digital	digital display	Digitalanzeige	indicatore digitale	displai digital, visualización	sayısal ekran
agent de dispersion	dispersion agent, dispersant	Dispergiermittel	agente di dispersione	agente de dispersión	dağıtıcı
agent mordant, réactif d'attaque	etching solution	Ätzmittel	agente caustico, prodotto per incidere	agente mordiente, reactivo de ataque	aşındırma eriyiği, solüsyonu, banyosu
agitateur	ink agitator	Farbverrührer	agitatore per l'inchiostro	agitador de tinta	mürekkep karıştırıcısı
agitateur d'encre	ink agitator	Farbrührwerk	agitatore per l'inchiostro	agitador de tinta	mürekkep karıştırıcısı
agrafer, piquer	wire stitch (to)	heften (mit Draht)	cucire a punto metallico, graffare	coser, grapar	agraflamak, telli dikiş yapmak
agrafeuse, machine àagrafer les boîtes pl.	folding box stapling machine	Faltschachtel-Heftmaschine	macchina graffatrice di astucci pieghevoli	grapadora, máquina para grapar cajas plegables	kutu dikiş makinası
agrafeuse, piqueuse	stitching machine	Heftmaschine	cucitrice metallica, graffatrice	máquina de coser ó grapar	dikiş, tel takma makinası
agrandissement	enlargement	Vergrößerung	allargamento	aumento, ampliación	agrandisman
agrandissement du point	dot enlargement	Punktvergrößerung	schacciamento del punto	agrandamiento del punto	tram genişlemesi
agrée alimentaire	food approved	lebensmittelecht	idoneo al contatto con alimenti	apto uso alimentario	gıdaya uygun
aiguille d'éjection	stripping pin	Ausbrechstift	ago espulsore, di estrazione	punzón de extracción	ayıklama pini, pimi
aiguille d'éjection, de décorticage	stripping pin	Ausbrechnadel	ago di estrazione, espulsore	punzón de expulsión	ayıklama pini, pimi
air comprimé, sous pression	compressed air, air blast	Blasluft	aria compressa	aire comprimido	basıncılı hava
air d'extraction, air évacué	outgoing air, emitted air, exhaust, emission	Abluft	aria esausta	aire evacuado	egzost, hava çıkışı
air sous pression, comprimé	air blast, compressed air	Blasluft, Druckluft	soffio d'aria	aire comprimido	sıkıştırılmış hava
albumine	albumen	Eiweiß	albumina	albúmina	albümin
alimentarité	food approval	Lebensmittelechtheit	alimentarietà	aptitud para uso alimentario	gıdaya uygun
allongement	elongation	Dehnung	allungamento	alargamiento, estiramiento	uzama, sünme
allongement à l'état humide	wet expansion	Feuchtdehnung	allungamento a causa dell'umidità	estiramiento a la humedad	nem nedeniyle uzama
allongement à la rupture	stretch at breaking point	Bruchdehnung	allungamento al punto di rottura	alargamiento hasta el punto de ruptura	kopmaya kadar genişleme
allongement à la traction	tensile stretch	Zugdehnung	allungamento per effetto della trazione	Alargamiento a la tracción	çekiş yönüne uzama
alvéole	cell	Zelle	alveolo o cella	celda	hücre



THE FOLDING CARTON DICTIONARY

Français	English	Deutsch	Italiano	Español	Türkçe
alvéoles	ink crips, cells, gravure cells	Farbnäpfchen	alveoli o celle rotocalco	celdas de impresión	gravür noktası
amalgame	combination work	Zusammendruck	stampa in abbinamento	impresión combinada	kombine çalışma
amalgame	mixed form	Sammelform	amalgama	formas combinadas	kariştirilmiş biçim, amalgam
amenée d'encre	ink applicator	Farbzuführung	applicatore per alimentazione di inchiostro	aplicador, alimentación de tinta	mürekkep uygulayıcısı
amuse-gueule, produits de grignotage	snacks	Knabberartikel, Naschzeug	stuzzichini	productos de aperitivo y similares	kuruyemiş, çerez
analyse	analysis	Analyse	analisi	análisis	analiz
analyse de coût marginal	marginal costing	Deckungsbeitragsrechnung	analisi del costo marginale	análisis de coste marginal	marjinal maliyeti hesaplama
angle de trame	screen angle	Rasterwinklung	angolo del retino	ángulo de trama	tram açısı
anhydre	water-free, anhydrous	wassersfrei	anidro	ausencia de agua, sin agua	sussuz, anhidrik
année de construction	year of origin	Baujahr	anno di costruzione	año de construcción	imalat yılı
anti-glissant, antidérapant	anti-skid	rutschfest, gleitsicher	antiscivolante	antideslizante	kayma önleyici
aplat	solid, full tone print	Fläche, Vollton	fondo pieno	fondo lleno	tam tonlu, zemin, örtücü baskı
aplatés	solid printing, areas	Flächen, volle Flächen	fondi pieni	fondos llenos	sıkı baskı
appareil d'essai d'imprimabilité	test printing equipment	Probedruckgerät	apparecchio di prova di stampabilità	aparato de prueba de imprimabilidad	prova baskı ekipmanı
appareil de contrôle du collage longitudinal	glue seam controller, checker	Leimnahtkontrollgerät	apparecchio di controllo dell'incollatura longitudinale	aparato de control del encolado longitudinal	yan yapıştırma kontrol düzeni
appareil de copie par contact	contact printer	Kontaktgerät	copiatore per contatto	aparato de copias por contacto	kontak baskı makinası
appareil de mesure des surfaces de contact	area gauge	Anteilmesser	apparecchio di misura della superficie di contatto	aparato de medida de las superficies de contacto	temas alanı ölçüm aleti
appareil de prise de vues	camera	Aufnahmegerät, -apparat	macchina fotografica	máquina fotográfica	fotograf makinası
appareil Mullen	Mullen tester	Mullentester	apparecchio Mullen, scoppiometro	verificador Mullen	Mullen test cihazı (patlatma testi)
appareil photographique	camera	Kamera	macchina fotografica	máquina fotográfica	fotograf makinası
appareil refouleur	creasing device	Rillapparat	utensile cordonatore	hendidor	plyaj aleti
appareils	machines, instruments	Geräte	macchine, strumenti	aparatos, máquinas, instrumentos	makinalar
aptitude à la flexion	flexibility	Biegsbarkeit	flessibilità	flexibilidad	esneklik kabiliyeti
aptitude au passage en machine, au roulage	machinability, runability	Maschinengängigkeit	macchinabilità	capacidad de pasar por máquina	makine ile üretilebilirlik
aptitude au rainage, au refouillage	creasability	Rillfähigkeit	cordonabilità	aptitud al hendido	katlamaya uygun



THE FOLDING CARTON DICTIONARY

Français	English	Deutsch	Italiano	Español	Türkçe
aptitude au re foulage, au rainage	creasability	Rillbarkeit	cordonabilità	aptitud al hendido	katlamaya uygun
aptitude au stockage	storability	Lagerfähigkeit	immagazzinabilità	almacenabilidad	stoklamaya uygun
aptitude au traçage	scorability	Ritzfähigkeit	tracciabilità	aptitud al trazado	çizilebilir
aptitude au vernissage	varnishability	Lackierfähigkeit	verniciabilità	capacidad de ser barnizado	verniklenebilir
armoie de séchage, à sécher	drying rack	Trockenschrank	essiccatoio	armario de secado	kurutma dolabı, rafı
arrachage du déchet de la prise de pinces	grip edge removal, trim	abnehmen des Greiferabfalls	stacco della presa di pinze	extracción del retal de pinzas	makas kenarı ayıklama, sıyırma
arrachage sur surface mouillée	wet picking	Nassrupfen	strappo su superficie humida	arrancado sobre superficie mojada, húmeda	nemli yüzeyden kazıma
arrachage, arracher	pick (to)	rupfen	strappare superficialmente	pelado de la superficie, arrancado	aşındırmak
arrêt et remise en route	stop and start	Ab- und Anstellen (Maschine)	ferma e parti	parada y puesta en marcha	durup başlama, durup kalkma (makine)
articles, produits de marque	branded goods	Markenware	prodotti di marca	artículos, productos de marca	markalı ürünler
aspirateur de poudre	dry spray suction unit	Puderabsauggerät	aspiratore di polvere	aparato aspirador de polvos	puđra aspiratörü
assurance de la qualité	quality assurance	Gütesicherung, Qualitätssicherung	assicurazione della qualità	garantía de calidad	kalite güvence
atelier d'impression	machine room, printing department	Drucksaal	sala stampa	taller de impresión	baskı bölümü
atelier de modèles, de fabrication d'échantillons	sample making department	Mustermacherei	reparto modelli, di fabbricazione dei campioni	departamento de confección de muestras	model, maket atölyesi
augmentation de la valeur des tons	increase of tonal values	Tonwertzunahme	aumento della tonalità	aumento de tonalidad	ton değerlerini artırma
avec bois	wood containing	holzhaltig	con legno	con madera	odun içermeye, odunlu
axe de cylindre	cylinder axis	Zylinderachse	asse del cilindro	eje del cilindro	silindir aksı
azurant optique	optical brightening agent (OBA)	optischer Aufheller	sbiancante ottico	blanqueador óptico	optik parlaklık elemanı
B bac à eau	waterpan, water tray	Wasserkasten	contenitore del liquido di bagnatura	bandeja de agua	su tepsi
bac à encre, encrier	ink pan, tray	Farbwanne	calamaio	tintero	mürekkep tablası
bac à enduction, d'agent d'enduction	coating pan	Wanne mit Beschichtungsmittel	vasca di rivestimento	recipiente de estuco	kaplama yayılımı
bac, boîte à encre, encrier	ink tray, fountain	Farbkasten	calamaio	tintero	mürekkep haznesi
bac, récipient	pan, container, pot, tray	Behälter	calamaio, serbatoio	recipiente	konteyner



THE FOLDING CARTON DICTIONARY

Français	English	Deutsch	Italiano	Español	Türkçe
bain d'huile	oil bath	Ölbad	bagno d'oglio	baño de aceite	yağ banyosu
bain fixateur	fixing solution, fixer	Fixierbad	bagno fissatore	solución fijadora	sabitleme banyosu
baladeur	distributor	Verreiber	rullo distributore	rodillo distribuidor	gezdirici
baladeur	ink distributor, roller	Farbverreiber	rullo d'inchiostrazione	rodillo distribuidor de tinta	mürekkep dağıtıcısı, merdanesi
balancier	swing arm gripper	Vorgreifer	pinza oscillante	pinza oscilante	salıncak kolu tutamağı
balourd	out of balance, out of true	Unwucht	fuori limite	desequilibrado	hantal
banc de reproduction	gallery, process camera	Hellraumkamera	banco di riproduzione	galería, banco de reproducción	röproduksiyon bandı
bande	web	Bahn, Papierbahn	nastro	banda	bant, perde
bande adhésive	adhesive tape	Klebeband, Klebestreifen	nastro adesivo	cinta adhesiva	yapışkan bant
bande adhésive	adhesive tape	Klebestreifen, Klebeband	nastro adesivo	cinta adhesiva	yapışkan bant
bande d'arrachage	tear strip	Aufreißperforation	striscia a strappo	tira de desgarre	yırtma bandı, fermuar bant
bande de collage	glued, gummed strip	Klebstreifen	nastro gommato	tira de encolado	tutkallı şerit
bande de collage	gummed strip, glued strip	Klebstreifen	nastro gommato	tira de encolado	tutkallı şerit
bande de contrôle	printing control strip	Druckkontrollleiste, -streifen	striscia di controllo della stampa	tira de control de impresión	renk kontrol sribi
bande de contrôle de la couleur	colour control strip	Farbkontrollstreifen	striscia di controllo del colore	tira de control del color	renk kontrol sribi
bande de contrôle des couleurs	colour test strip	Farbteststreifen	striscia controllo dei colori	tira de control de los colores	renk kontrol sribi
bande de contrôle des couleurs	colour wedge	Farbmessstreifen	fascia controllo colori	banda de control de los colores	renk kontrol sribi
bande de contrôle des couleurs	control strip, colour wedge	Messstreifen, Farbkeil	striscia di controllo del colore	tira de control del color	renk kontrol sribi
bande de renforcement	reinforcing strip	Verstärkungsstreifen	striscia di rinforzo	tira de refuerzo	kuvvetlendirme şeridi
bandelette d'arrachage	tear tape	Aufreißfaden	nastro a strappo	cinta de desgarre	şerit (yırtılarak açılan)
barbes de coupe	edge dust, fluff	Kantenstaub	spolverio	barbas de corte	kesim çapağı, kesim sakalı
barboteur	fountain roller	Feuchtduktor	rullo bagnatore	rodillo mojado	mürekkep merdanesi
barboteur (cylindre), rouleau d'encrier	duct, fountain roller, dipping roller	Tauchwalze, Farbduktor	rullo bagnatore	rodillo de entintado	mürekkep merdanesi
barquette	tray	Schale	vassoio	bandeja	tabla
barquette moulée	pressed tray	gepresste Schale	vassoio pressato	bandeja embutida	bastırılmış tepsi
barre à lisser	smoothing bar	Glättstab	barra lisciatrice	barra de alisar, de pulir	perdahlama çubuğu
barre d'impression	impression bar	Druckleiste	barra di stampa	barra de impresión	basınç çubuğu



THE FOLDING CARTON DICTIONARY

Français	English	Deutsch	Italiano	Español	Türkçe
barre de pincés	gripper bar	Greiferstange	barra di pinza	barra de pinzas	tırnak çubuğu, makas
barre de serrage des plaques	plate tension bar, plate clamps	Plattenspannschiene	barra di fissaggio delle lastre	barra tensadora de planchas	kalıp sıkıştırma çubuğu
barres de retournement	turning, reversing bars	Wendestangen	barre de ribaltamento	barras de inversión	dönme, döndürme çubukları
basculer	work and turn (to)	umstülpen	capovolgere	voltear	kaydırmak
base (cliché)	base	Unterbau (Klischee)	basamento	base (cliché)	fon
bâti autoportant	self-supporting frame	unabhängiges Gestell	struttura autoportante	bastidor autoportante	kendini taşıy çerçeve
bâti central	central frame	Mittelständer, -gestell	corpo centrale, blocco centrale	armazón central	merkezi yapı, ana yapı
batteur	beater	Schläger	battitore	batidor	mikser, dövücü, çırpıcı
bavure, maculage (couleur)	bleeding (colour)	ausbluten	sbiadimento del colore	impresión borrosa, mácula	karışmak (renk)
besoin en air	air requirement	Luftbedarf	fabbisogno d'aria	necesidad de aire	hava gereksinimi
bielle (entraîné par)	rod driven, driven by rod	Schwingarm (durch - angetrieben)	biella	biela (arrastre por)	şaftlı biyelli
bio-dégradable, biodégradable	biodegradable	biologisch abbaubar	biodegradabile	biodegradable	geri dönüşümlü, ayrışabilen
bi-orienté	bi-oriented	bi-axial gestreckt, orientiert	bi-orientato	biorientado	çift yönlü
blanc satin	satin white	Satinfarbe	bianco satin	blanco satinado	satén beyazı
blanchet	blanket	Gummituch	caucciù	caucho	blanket
blanchet compressible	compressible blanket	Luftpolstertuch	caucciù comprimibile	caucho comprimible	bastırılabilir, sıkıştırılabilir blanket
blanchi (carton)	bleached (board)	gebleicht (Karton)	cartone bianchito	blanqueado (cartón)	ağartılmış
blanchir, décolorer	bleach out (to)	ausbleichen	sbiancare	blanquear, descolorear	ağartmak
bobine	reel	Rolle	bobina	bobina	bobin
bobineuse-coupeuse, bobineuse	slitter-winder	Rollenschneider, Umroller	taglia-ribobinatrici	cortadora rebobinadora	bobin ebatlama makinası
boîte à fond automatique	crash-lock bottom carton	Faltbodenschachtel	astuccio con fondo automatico	caja con fondo automático	dip (otomatik) kilitli kutu
boîte à fond automatique	snap lock base box	Schnappbodenschachtel	scatola con chiusura a scatto del fondo	caja de fondo automático	dip kilitli kutu
boîte à gâteaux	cake box	Kuchenschachtel	scatola per dolci	caja de pastelería	pasta kutusu
boîte à plusieurs compartiments	multi-compartment box	Mehrkammerschachtel	astuccio a scomparti	estuche con compartimentos	çok bölmeli kutu
boîte avec couvercle	lidded box	Deckelschachtel	scatola con coperchio	caja con tapa	kapaklı kutu
boîte coffret	casket box	Kofferschachtel	scatola a cofanetto	caja cofre	şapka kutusu



THE FOLDING CARTON DICTIONARY

Français	English	Deutsch	Italiano	Español	Türkçe
boîte coulissante	slide box	Schiebeschachtel	scatola con interno scorrevole	caja corredera	çekmeceli kutu
boîte de groupage	outer, board outer	Sammelkarton, Um - / Versandkarton	imballaggio multiplo	embalaje múltiple	dış kutu
boîte de présentation	display box	Ausstellschachtel, Präsentationsschachtel	scatola espositore	caja de presentación	display kutu
boîte de vitesses	gear box	Getriebekasten	scatola del cambio	caja de cambio	vites kutusu
boîte pâtissière à 4 ou 6 coins collés	collapsible box, carton (4 or 6 corners)	Aufrichteschachtel, 4- oder 6 Punkt-Schachtel	scatola di pasticceria a 4 o 6 angoli	caja automontable (4 o 6 puntos de encolado)	4-6 nokta yapıştırılmalı kutu
boite pliante à 4 parois creuses	carton with hollow (buffer) wall	Stülpfaltschachtel mit Hohlwand	astuccio pieghevole a 4 pareti con doppio spessore	caja plegable de cuatro paredes huecas	duvarlı yapıştırma
boîte pliante à 4 parois doubles de forme trapézoïdale	four double walls carton	Stülpfaltschachtel	astuccio pieghevole a 4 pareti doppie trapezoidali	estuche plegable con 4 paredes dobles trapezoidales	yamuk biçiminde 4 duvarlı kutu
boîte pliante à ceinture rapportée	box and band pull-through carton	Durchziehgürtelschachtel	astuccio pieghevole con cintura riportata	caja plegable con cintura adicional	çekme bantlı karton kutu
boîte pliante à ceinture rapportée	carton with bands	Gürtelfaltschachtel	astuccio con cintura riportata	envase de cartón con cintura adicional	kuşaklı kutu
boîte pliante à coulisse et tiroir	shell and slide carton	Schiebefaltschachtel	astuccio pieghevole a tiretto scorrevole	caja plegable con corredera y cajón	kovanlı-çekmeceli kutu (kibrit kutusu sistemi)
boite pliante à joues rentrantes	carton with locking tab	Faltschachtel mit Einstecklasche und Sicherheitsschlitz	astuccio pieghevole a guance rientranti	caja plegable tipo avión	kilitleme kulaklı kutu
boîte pliante à parois creuses, à trottoir	compound double wall (cushion) pack	Hohlwand (Faltschachtel mit)	doppio parete spessorata	caja plegable con doble pared compuesta	çift duvarlı kutu
boîte pliante à pattes rentrantes	tuck-in end carton	Einsteckverschluss-Faltschachtel	astuccio pieghevole con patelette rientranti	caja plegade con lengüetas entrantes	içeri kapanan kapaklı kutu
boîte pliante compartimentée	compartmented carton	Faltschachtel mit eingebauter Trennwand	astuccio pieghevole a scomparti	caja con divisiones	kompartımanlı (bölmeli) karton kutu
boîte pliante en forme de coulisse	open ended carton	Faltschachtel an einer Seite offen	astuccio pieghevole a tiretto	caja plegable con fondo abierto (en forma de corredera)	tabanı açık kutu
boîte pliante habillée	covered carton	Kleidfaltschachtel	astuccio pieghevole rivestito	caja plegable forrada	kaplanmış, krome karton
boîte pliante sans agrafes	unstitched carton	ungeheftete Faltschachtel	astuccio pieghevole senza punti	estuche plegable sin coser	dikişsiz kutu
bon à tirer	approved printing proof	Druckfahne, "gut zum Druck", druckfrei	visto si stampi	prueba de impresión aprobada	onaylanmış baskı
bon à tirer	proof sheet	Korrekturabzug, "gut zum Druck"	visto si stampi	prueba de impresión aprobada	onaylı tabaka



THE FOLDING CARTON DICTIONARY

Français	English	Deutsch	Italiano	Español	Türkçe
bon, fiche de travail	working ticket, job card, works docket	Arbeitsablauf	scheda di lavorazione	hoja de ruta	çalışma kartı, iş emri, refakat belgesi, kartı
bord avant de la feuille	front edge of sheet	Bogenvorderkante	bordo anteriore del foglio	borde anterior de la hoja	makas kenarı
bord de plaque	plate edge	Plattenrand	bordo della lastra	canto de la plancha	kalıp kenarı
bord, arête du film	film edge	Filmkante	bordo della pellicola	canto de la película	film, folyo kenarı
bords flottants, longs	long edges (reel)	lange Kanten	bordi laschi	cantos largos (bobina)	uzunlamasına kenar (bobin)
bords tombants, mous	soft edge	weiche Kanten	bordi che cedono	canto blando	yumuşak kenarlı
bosselage des boîtes pliantes	carton bulge	Ausbeulen von Faltschachteln	incurvamento delle pareti di un astuccio	abombamiento de una caja plegable	kabmur yapmış kutu
bouchage de trame	filling in, drying in	Eintrocknen	attenuazione del retino	taonado, atenuación de la trama	tram doldurma
bouchons, bondes	bungs	Spunde	tappi (per le bobine)	tapones	tıpa, tapa
brillance, éclat	gloss	Glanz	brillantezza	brillo, brillantez	parlaklık
brocher, piquer, coudre les coins	corner stitching	Ecken heften	cucire, aggirare gli angoli	coser ángulos	köşe dikim
bronzabilité, aptitude au bronzage	bronzability	Bronzierfähigkeit	attitudine alla bronzatura	capacidad de ser impreso con bronce	metalize olabilme
bronze, encre métallisée	bronze, metallic ink	Bronzefarbe	inchostro metallizzato al bronzo	bronze, tinta metalizada	metalik mürekkep
bronzer, bronzage	bronze-print (to)	bronzieren	bronzare	broncear	metalize baskı
brosse à disque, à molette	disk brush	Tellerbürste	spazzola circolare	cepillo de disco	disk, yuvarlak fırça
brosses entraînées par moteur	motor brushes	Bürsten mit Motorantrieb	spazzole motorizzate	cepillos motorizados	motorlu fırça
broyage, distribution (de l'encre)	grinding, distribution (of ink)	Verreibung	macinazione (dell'inchostro)	distribución (de la tinta)	dağıtma, ezme (mürekkep)
broyeur	distributor	Reiber	rullo distributore	rodillo distribuidor	öğütücü, ezici
buse	nozzle	Düse	ugello	boquilla	tabanca (tutkal)
buses de distribution	distribution nozzles	Verteilerdüsen	ugelli di distribuzione	conductos de distribución	dağıtım memesi, ağız
butée	stop	Anschlag	fermo	paro	stop, durma
C cache, masking	masking	Maskierung	mascheratura	máscara	maskeleme, örtme
cadre porte-outils	tool support frame	Werkzeugrahmen	telaio porta-utensili	marco porta-herramientas	alet asma tablası
caisse en carton ondulé	corrugated case, box	Wellkiste, Wellpappkarton	scatola di cartone ondulato	caja de cartón ondulado	ondüle mukavva kutu
caisse-outré	bag-in-box	Bag-in-box	bag-in-box	caja odre (bag-in-box)	kutu içi poşet
caisson, tunnel de séchage	drying tunnel, tunnel dryer	Trockentunnel	tunnel di essiccazione	tunel de secado	kurutma tüneli, tünelli kurutucu



THE FOLDING CARTON DICTIONARY

Français	English	Deutsch	Italiano	Español	Türkçe
calage (intérieur)	insert	Sortiereinlage	inserto	insertar, comprimir	insört
calage, mise en train	make-ready	Ein-, Zurichten	avviamento	preparar	işlemeye (baskıya) hazır
calage, réglage, mise en train	making ready, adjusting	Einrichten	avviamento	preparar, ajustar	işlemeye (baskıya) hazırlama
calandrer, calandrage, satinage	calendering, calender (to)	kalandrieren, satinieren	calandrare, calandratura	calandrar	kalender laklama
calcul de prix de revient	final costing	Nachkalkulation	calcolo del costo	cálculo del coste	kesin maliyet
calcul du prix de revient	costing, estimation	Kalkulation	preventivo	cálculo del coste	maliyetlendirme
caoutchouc, liège éjecteur	ejector, cork, ejecting, stripping rubber	Auswerfergummi, -kork	espulsore (supporti per espulsione)	goma, corcho de expulsión	sıyırma, soyma kuçuğu, lastiği
capot	protective hood	Schutzhaube	carter, protezione	tapa protectora	koruyu başlık
caractéristiques opérationnelles	operational properties	Operationscharakteristiken, Prozesscharakteristiken	caratteristiche di lavorabilità	características operativas	işlemsel özellikler
caractéristiques, propriétés	characteristics, properties	Merkmale, Eigenschaften	caratteristiche	características, propiedades	özellikler
cardans	drive shafts	Kardanwellen, Antriebswellen	giunto cardanico	eje de transmisión	kardan
carter coulissant	sliding cover	verschiebbare Haube	carter scorrevole	cubierta corrediza, corredera	çekmeli kapak
carton	board, cardboard	Pappe	cartone	cartón	karton
carton	carton board	Karton	cartone	cartón	karton
carton à base de fibres vierges	virgin fibre board	holzfreier Karton	cartone di fibra vergine	cartón a base de fibras vírgenes	bristol karton
carton à emboutir	moulded board	Ziehkarton	cartone imbutito	cartón moldeado, embutido	kalıplanmış karton
carton allant au four	ovenable board	ofenfester Karton	cartone da forno	cartón horneable	fırınlanabilir karton
carton compact	solid board	Vollpappe	cartone compatto	cartón compacto	sıkı, tıkkız karton
carton couché	coated board	gestrichener Karton	cartone patinato	cartón estucado	kuşe karton
carton duplex	duplex board	Duplex-Karton	cartoncino duplex	cartón duplex	dupleks karton
carton gris	grey board	Graukarton	cartone grigio	cartón gris	mukavva
carton homogène blanc	solid bleached board	Zellstoffkarton	cartone monogetto bianchito	cartón monocapa de celulosa (cartulina)	homojen beyaz karton
carton imitation chromo	imitation chromo board	Chromoersatzkarton	cartoncino imitazione cromo	cartón imitación cromo	taklit krome karton
carton Kraft	Kraft board	Kraftkarton	cartone Kraft	cartón kraft	kraft karton
carton mince	paperboard	Feinpappe	cartoncino	cartón	ince karton
carton multicouche, multijets	multilayer, multi-ply board	Mehrlagiger Karton	cartoncino multistrato	cartón multicapa	çok katmanlı karton
carton multijets	multi-ply board	Mehrlagenkarton	cartone multigetto	cartón multicapa	çok katmanlı karton
carton ondulé	corrugated board	Wellpappe	cartone ondulado	cartón ondulado	ondüle mukavva



THE FOLDING CARTON DICTIONARY

Français	English	Deutsch	Italiano	Español	Türkçe
carton ondulé recto verso identiques	well balanced corrugated board	beidseitig gleiche Wellpappe	cartone ondulato bilanciato	cartón ondulado bien equilibrado	iyi dengeli oluklu mukavva
carton paraffiné	waxed board	gewachster Karton	cartoncino paraffinato	cartón parafinado	parafinli karton
carton pâte mécanique	groundwood based fiberboard	Holzschliffkarton	cartone pasta meccanica	cartón pasta mecánica	mekanik hamurlu karton
carton plastifié	plastic coated board	kunststoffbeschichteter Karton	cartoncino plastificato	cartón plastificado	plastik kaplı karton
carton pour boîte pliante	boxboard	Faltschachtelkarton	cartone per scatole	cartón para cajas	kutu kartonu
carton pour boîtes pliantes	folding box board, boxboard	Faltschachtelkarton (Chromokarton)	cartoncino per astucci pieghevoli	cartón para cajas plegables	katlanabilir kutu kartonu
carton pour cuisson au four	ovenable board	backfester Karton	cartone resistente alle alte temperature	cartón que puede ir al horno	fırınlanabilir karton
carton un jet	single-ply board	einlagiger Karton	cartoncino ad uno strato	cartón una capa	tek katlı karton
cartonnage pliant, boîte pliante	carton, folding box	Faltschachtel	astuccio pieghevole	envase de cartón, caja plegable	katlanabilir karton
cartonnier, transformateur	board, cardboard converter	Kartonverarbeiter	trasformatore cartotecnico	manipulador de cartón	karton kutu üreticisi
casier, croisillons	interlocking partition	Stegeinsatz, Zelleneinsatz	tramezza alveolare, alveare	rejillas, divisiones	içten kilitli
cassant, fragile	brittle	spröde	fragile	quebradizo, frágil	kırılgan
catalyseur	catalyst	Katalysator	catalizzatore	catalizador	katalizör
cellophanage, enveloppage en cellophane	cellophane overwrapping	Zellophanieren	cellofanare	encelofanar	selofan paketleme
cellophane	cellophane	Zellophan	cellophane	celofán	selofan
chaîne de conditionnement	packaging line	Abpacklinie	linea di confezionamento	línea de empaquetado	ambalajlama hattı
chambre à racle	chamber type doctor blade	Kammerrakel	racla	cámara de rasqueta	sıyırma bıçağı
chambre noire, laboratoire photographique	dark room	Dunkelkammer, Fotolabor	camera oscura	cuarto oscuro, laboratorio fotográfico	karanlık oda
changement de bobine	reel change	Rollenwechsel	cambio bobina	cambio de bobina	bobin değişimi
changement de commande sans arrêt machine	flying job change (no down time)	fliegender Auftragswechsel, ohne Masch.Stopp	cambio non-stop	cambio de trabajo sín paro de máquina	duraksız, durmaksızın, fasılasız çalışma
changement de format	size, format change	Formatwechsel	cambio formato	cambio de formato	ebat değişimi
changement de pile	pile, stack change	Stapelwechsel	cambio della pila	cambio de pila	yükleme yığını, tomarı
changement de travail	job change-over	Arbeitswechsel, Neuzurichtung	cambio lavoro	cambio de trabajo	iş değişimi (ürüne göre)
changement de travail	job change-over	Neuzurichtung	cambio lavoro	cambio de trabajo	iş değişimi (ürüne göre)
charge	load	Charge	carico	carga	yüklenmek (yoğunlaştırmak)
chargé	enriched, loaded	angereichert	arricchito / caricato	cargado	yüklenmiş, yüklü



THE FOLDING CARTON DICTIONARY

Français	English	Deutsch	Italiano	Español	Türkçe
charge de flambage	buckling load	Knicklast	carico di punta	carga de abarquillamiento	burulma yükü
charge de machine	machine loading	Beschickung, Magazinfüllung	carico di macchina	carga de máquina	makine yükleme
charge de rupture	breaking load	Bruchlast	carico di rottura	carga de rotura	kırılma yükü
charge électrostatique	electrostatic charge	elektrostatische Aufladung	carica elettrostatica	carga electrostática	elektrostatik yükleme
charge maximale, de pointe	peak load	Spitzenbelastung	carico massimo	carga punta, maxima	maksimum yükleme
charge statique	static charge	statische Aufladung	carico statico	carga estática	statik yük
chariot à rognures, à déchets (vieux papiers)	waste paper trolley	Abfallwagen (Altpapier)	carrello porta-rifilo	carretilla porta desperdicios o retal	atık kağıt arabası, fersude kağıt arabası
chariots	trolleys, insert modules	Einschübe	carrelli	carretillas	şaryo, araba
chariots amovibles	movable trolleys	ausfahrbare Einschübe	carrelli mobili	carros móviles	hareketli arabalar
châssis	chase	Formrahmen	telaio	rama	şasi
châssis	chase, frame	Rahmen	telaio, intelaiatura	rama, chasis	plaka
châssis	frame	Rahmen	telaio	bastidor, chasis	şasi, çerçeve
châssis à vide, table à ventouse	suction, draw-off table	Absaugtisch	tavolo aspirante, a ventosa	mesa con aspiración, de ventosas	emici tabla, vantuzlu tabla
châssis pour forme à découper	cutting form chase	Stanzrahmen	telaio porta-fustella	rama de troquel	kesim bıçağı şasisi
châssis presse, à copier	printing frame, copying stand	Kopierrahmen	telaio per copiare, per stampare	bastidor para copias	baskı şasisi, kopyalamak için
châssis, bâti	frame	Gestell	telaio	bastidor, rama	şasi, çerçeve
chromatique	theory of colours	Farbenlehre	cromatica / teoria dei colori	cromático	renk teorisi
cintrage	curl	Rollen (des Bogens)	imbarcamento	rizo, ondulación	büküm kıvrım
circonférence du cylindre	cylinder size, pull	Zylinderumfang	circonferenza del cilindro	circunferencia del cilindro	silindir çevresi, raport
circulation d'encre	ink circulation	Farbumlauf	circolazione dell'inchiostro	circulación de tinta	mürekkep dolaşımı
cire thermofusible	hot melt wax	Aufschmelzwachs	cera fusibile a caldo, cera 'hot melt'	cera termofundible, fusible	sıcak yapıştırma mumu
cisaille à main	hand shears	Pappschere	forbici	cizalla manual	el makası
cisaille circulaire	circular shears	Kreisschere	cesoia circolare	cizalla circular	kazanlı kesim makinası
classification	classification	Abstufung, Einstufung	classificazione	clasificación	sınıflandırma
classification des défauts	defect classification	Fehlerklassifizierung	classificazione dei difetti	clasificación de los defectos	hata sınıflandırması
cliché	block, plate	Klischee	matrice	cliché	kalıp
cliché de gaufrage	embossing die	Prägematrize	cliché di rilievo	matriz de relieve	gofraj klişesi
cliché de gaufrage, contrepartie mâle	embossing die	negativ-positiv-Prägeform, Prägematrize	cliché di rilievo	cliché de relieve	gofraj klişesi



THE FOLDING CARTON DICTIONARY

Français	English	Deutsch	Italiano	Español	Türkçe
cliché souple	flexible cliché	Flexodruckplatte	cliché flessibile	cliché flexible	esnek klişe
cliché, plaque d'impression	printing plate	Druckplatte	lastra di stampa	plancha de impresión	baskı kalıbı, klişesi
climatiser	air conditioning	klimalisieren	climatizzazione	climatizar	klimatize etmek
cloquage	blistering	Blasenbildung	formatura degli alveoli	formación de ampollas	kabarmak
code à barres	bar code	Strichcode	codice a barre	código de barras	barkod
coefficient d'absorption	absorption rate, absorbency value	Absorptionskoeffizient	coefficiente d'assorbimento	coeficiente de absorción	su emme katsayısı
cohésion interne des couches	ply bond strength	Lagenfestigkeit	resistenza alla delaminazione	cohesión interna de las capas	tabakaların birbirine yapışması, sıyrılmaya dayanıklılık
cohésion, résistance au délamination	ply bond strength	Kohäsion, Lagentrennungsfestigkeit	resistenza alla delaminazione	resistencia al deslaminado	tabakaların birbirine yapışması, sıyrılmaya dayanıklılık
coins (pliés sur machine)	web corners	Ecken (maschinengefaltete)	piegature in macchina / angoli	ángulos	köşe (makinada katlanan)
col de cygne	swing arm	Schwenkarm	collo di cigno	cuello de cisne	salıncak kolu
collage longitudinal	machine direction gluing	Längsklebung	incollatura longitudinale	encolado longitudinal	yan yapıştırma
collage par points	spot gluing	Fassonklebung	incollatura a tempo, a zone	encolado por puntos	nokta yapıştırma
colle à base d'amidon	starch adhesive, starch glue	Klebstoff aus Stärke, Stärkeleim	colla a base amido	cola a base de almidón	nişastalı tutkal
colle d'amidon	starch paste	Stärkeklebstoff	pasta all'amido	pasta de almidón	nişastalı tutkal
colle en dispersion	dispersion adhesive	Dispersionskleber	adesivo in dispersione	cola en dispersión	dağıtım etiketi
collecteur	assembler, collator	Sammler	raccoglitore	encolador	toplayıcı
coller	glue (to)	kleben	incollare	encolar	yapıştırmak
colleuse	gluer, applicator, gummer	Klebmaschine	incollatrice	encolador	yapıştırma makinası
colorants à l'aniline	aniline dyes	Anilinfarbstoffe	coloranti all'anilina	colorantes a la anilina	anilin boya
coloré	coloured	bunt	colorato	coloreado	renkli
colorimétrie	colorimetry	Farbmetrik	colorimetria	colorimetría	kolorimetre
coloris	shade, tint, tone	Tönung	tonalità di colore	matiz, colorido, tonalidad	nüans, ton
commande	order	Auftrag	ordine	pedido	sipariş
commande de l'encre	ink feed	Farbzuführung	alimentazione di inchiostro	aplicador de tinta	mürekkep besleme
commande de la machine, entraînement	drive (machine)	Antrieb (Maschine)	azionamento	accionamiento (de la máquina)	kumanda
commande photo-électrique	photo-electric control system	Fotozellensteuerung	sistema di controllo fotoelettrico	comando fotoeléctrico	fotoelektrik kontrol sistemi



THE FOLDING CARTON DICTIONARY

Français	English	Deutsch	Italiano	Español	Türkçe
commande pneumatique	pneumatic control	Druckluftsteuerung	comando pneumatico	control neumático	pnömatik (havalı) kontrol
commande répétitive	repeat order	Wiederholungsauftrag	ordine ripetitivo	pedido repetitivo	repete, tekrarlanan sipariş
commandes, tirage	order quantities, run, size	Losgrößen, Auflage	ordine, tiratura	pedido, cantidad de tiraje	sipariş miktarı
complexe, support contrecollé	laminated	Verbund, -material, -stoff	accoppiato, laminato	material complejo, laminado	lamine, kaplanmış
complexes, matières composites	composite materials	Verbundstoffe	accoppiati, laminati	complejos, materiales complejos	kompozit malzemeler
composantes, composants	components	Komponenten	componenti	componentes	bileşenler
composer	type set (to)	schriftsetzen	comporre	componer	tasarımını yapmak (hurufat)
composition	typesetting	Satz	composizione	composición	tasarım (hurufat)
comprimer	insert	Einpressen	inserto	insertar	sıkıştırmak
compte-fils, loupe	magnifier	Fadenzähler, Lupe	lentino	cuenta hilos, lupa	pertavsız
compteur	counter	Zählgerät	contatore	dispositivo contador	sayaç
conditionnement, paquetage automatique	automatic packaging	automatisches Abpacken	confezionamento automatico	envasado automático	otomatik paketleme
conditionner	condition (to)	konditionieren	confezionare	acondicionar	şartlandırmak
conditionneur, utilisateur	packer, filler, end user	Abfüller	imballatore / riempitore / utilizzatore finale	envasador, utilizador	paketleyici, (ambalaj) doldurucu
conditions de livraison	terms of delivery	Liefervereinbarungen	termini di consegna	condiciones de entrega	teslimat şartları
conditions de rainage, de refoilage	conditions of creasability	Rillbereich	condizioni di cordonatura	condiciones de hendibilidad	katlanabilirlik durumu
conditions de réception	acceptance conditions	Abnahmebedingungen	condizioni di accettazione	condiciones de aceptación	kabul etme şartları
conditions générales de vente	general conditions of sale	allgemeine Geschäfts- und Lieferbedingungen	condizioni generali di vendita	condiciones generales de venta	genel satış şartları
conducteur	machine minder, supervisor, operator	Maschinenführer, -meister	macchinista	maquinista, jefe de máquina	operatör (makine)
conduite sous pression	pressure pipe, hose	Druckleitung	tubatura in pressione	conducto con presión	basıncılı hortum
confirmation de commande	order confirmation	Auftragsbestätigung	conferma d'ordine	confirmación de pedido	sipariş onayı
consistance	consistency	Konsistenz	consistenza	consistencia	kıvam
consommation d'encre	ink usage, consumption	Farbverbrauch	consumo d'inchiostro	consumo de tinta	mürekkep kullanımı
construction à châssis indépendant	frame construction	Ständerbauweise	telaio	rama, bastidor	bağımsız şasi, çerçeve yapısı
contamination	contamination	Verseuchung, Verunreinigung	contaminazione	contaminación	bulaşma
contour	hard outline	Umriss	contorno	contorno	kontur



THE FOLDING CARTON DICTIONARY

Français	English	Deutsch	Italiano	Español	Türkçe
contraste	contrast	Kontrast	contrasto	contraste	kontrast
contrecollage, laminage	laminare (to)	Verbund, Kaschierung	accoppiare	contracolar	lamine etmek, kaplamak
contrecollage, laminage, doublage	lamination	Kaschierung	accoppiatura	contraculado	laminsasyon, kaplama
contrecoller, laminier	laminating, laminate (to)	laminieren, kaschieren	accoppiamento - accoppiare	contracolar	lamine etmek, kaplamak
contrecolleuse	laminating machine	Kaschiermaschine	accoppiatrice	máquina contracoladora	kaplama, laklama makinası
contre-couteau	anvil, counter plate	Gegenmesser	piastra di contrasto	contra-corte	karşı plaka (kesim bıçağı)
contrefaçon, imitation	imitation	Nachahmung, Nachmachung	imitazione	imitación	taklit
contrepartie	counterpart	Gegenzurichtung	controparte	contrapartida	karşı plaka, karşı parça
contrepartie, planche d'éjection	stripping board	Holzmatrize, Ausbrechholz	tavola di estrazione	contramolde, madera de extracción	ayıklama
contrôle à la sortie, contrôle final	final testing	Endkontrolle	controllo finale	control final	son kontrol
contrôle de conformité	specification test	Spezifikationsüberprüfung	controllo di conformità	control de especificaciones	uygunluk kontrolü
contrôle de fabrication	manufacturing control	Fertigungsüberwachung	controllo di fabbricazione	control de fabricación	üretim kontrol
contrôle de la descente de pile	delivery pile control	Stapelabföhlung (der Auslage)	controllo della pila in uscita	control de descenso de pila	yığın dağıtma kontrolü
contrôle de positionnement	positioning control	Positionierungskontrolle	controllo del posizionamento	control de posicionamiento	poza kontrolu
contrôle de qualité	quality control	Qualitätskontrolle	controllo di qualità	control de calidad	kalite kontrol
contrôle de qualité	quality monitoring	Güteprüfung, Qualitätsprüfung	monitoraggio della qualità	control de calidad	kalite kontrol
contrôle de réception des marchandises	goods inwards check	Eingangskontrolle	controllo all'entrata delle merci	control de recepción de mercancías	kabul kontrol
contrôle des feuilles	sheet check	Bogenkontrolle	controllo dei fogli	control de las hojas	tabaka kontrol
contrôle des marchandises à l'entrée	incoming goods control, goods inward control	Wareneingangskontrolle	controllo all'entrata delle merci	control de recepción de mercancías	mal giriş kontrolu
contrôle des matériaux	material testing	Materialprüfung	prove sui materiali	control de materiales	mal kontrolu
contrôle du débit d'encre	ink flow control	Farbföhrung	controllo del flusso di inchiostro	control del flujo de tinta	mürekkep akışı kontrolu
contrôle du défilement	web edge control	Bahnführung	controllo del bordo del nastro	control del canto de la bobina	kenar akış hızı kontrolü
contrôle final, à la sortie	final testing	Ausgangs-, Endprüfung, Endkontrolle	controllo finale	control a la salida, al final	son kontrol
contrôle visuel	visual inspection	Sichtprüfung	controllo visivo	control visual	gözle kontrol
conventions d'essai	testing procedures	Prüfvereinbarungen	metodi ufficiali di prova	métodos de prueba acordados	test prosedürleri



THE FOLDING CARTON DICTIONARY

Français	English	Deutsch	Italiano	Español	Türkçe
copeaux	chips	Hackschnitzel	chips	virutas	yonga, pul
copeaux entassés, mis en tas	heap, pile of chips	Schnitzelhaufen	rifili ammucciati	virutas amontonadas	kümelemek (yongaları)
copie défectueuse	incorrect copy	Fehlkopie	copia difettosa	copia defectuosa	yanlış kopya
copie par contact	contact print	Kontaktabzug	copia stampa per contatto	copia por contacto	kontak baskı
copie positive	positive copy	Positivkopie	copia positiva	copia positiva	pozitif kopya
copie sur transparent	transparent copy	Durchsichtvorlage	copia trasparente	copia transparente	şeffaf kopya
coquille, erreur d'impression	misprint	Druckfehler	errore di stampa	error de impresión	baskı hatası
corps étranger	foreign body	Fremdkörper	corpo estraneo	cuerpo extraño	yabancı madde
correction	correction	Korrektur	correzione	corrección	düzeltilme
correction d'auteur	author's correction	Autorenkorrektur	correzione d'autore	corrección del autor	yazar düzeltmesi
correction, rectification de tonalité	tonal value correction	Tonwertkorrektur	correzione valori tonalità	corrección del valor de tonalidad	ton değeri düzeltmesi
côté commande de la machine	driving side	Antriebseite	lato macchinista	lado de mandos	kumanda tablosu, masası, tarafı (makine)
côté conducteur	operator side	Bedienungsseite	lato operatore	lado maquinista	operatör tarafı, bölümü
côté feutre, envers	feltside	Oberseite	lato feltro	cara fieltro, anverso	keçeli yüz, arka
côté toile	wire side	Siebseite	lato tela	lado tela	agraf, dikiş tarafı
couché 2 faces	two-side coated	zweiseitig gestrichen	patinato su due facce	estucado dos caras	çift kuşe kaplı
couché chrome	cast coated	gussgestrichen	cartone patinato	estucado cromo	kuşe karton
couche diazo	diazo compound coating	Diazoschicht	rivestimento diazo	recubrimiento diazólico	diyazo kuşe, kaplama
couche intérieure, triplure	bag liner, interior layer	Innenlage	strato interno	capa interior	iç tabaka
couché machine	machine-coated	maschinengestrichen	patinato in macchina	estucado in máquina	makinada kaplanmış
couche sensible	light-sensitive coating	Kopierschicht	patina sensible	recubrimiento sensible	ışığa hassas tabaka
coucher	coat (to)	streichen	patinare	estucar	kaplama
couleur de base, de fond	base colour	Grundfarbe	colore di fondo	color de base, de fondo	fon rengi
couleur minérale, terre colorée	earth colour	Erdfarbe	colore inorganico	color mineral	ateş toprak renkleri
couleurs d'appoint	spot colours	Schmuckfarben	colori supplementari	colores suplementarios	spot renk
couleurs du spectre	spectral colours	Spektralfarben	colori dello spettro	colores del espectro	renk spektrumu
couleurs fluorescentes	fluorescent colour (da-glo)	Signalfarben, fluoreszierende Farben	colori fluorescenti	colores fluorescentes	fluoresan renk
coulisse (boîte)	shell	Hülse (Schachtel)	a tiretto (astuccio)	corredera (caja)	kovan (kutu)
coup	stroke, impulse	Takt	impulso	golpe, impulso	darbe, vuruş ,hamle



THE FOLDING CARTON DICTIONARY

Français	English	Deutsch	Italiano	Español	Türkçe
coupe à l'équerre	angle cut	Winkelschnitt	taglia angoli, taglio a squadra	corte a escuadra	dik açılı kesim
coupe ébréchée, brute, rugueuse	rough, uneven cut	rauher, schartiger Schnitt	taglio difettoso	corte defectuoso	dengeşiz, kaba, tırtıklı kesim
coupe intermédiaire, double	double cut	Zwischenschnitt	doppio taglio	doble corte	ara kesim, çift kesim
coupe ondulée	wavy cut	welliger Schnitt	taglio ondulato	corte irregular, ondulado	dalgalı, ondüle kesimli
coupe rugueuse, ébréchée, brute	uneven, rough cut	schartiger, rauher Schnitt	taglio sfrangiato, difettoso	corte defectuoso	dengeşiz, kaba, tırtıklı kesim
coupe transversale	cross cutting	Querschnitt	taglio trasversale	corte transversal	çapraz kesim
coupeuse transversale	cross cutter	Querschneider	taglierina trasversale	cortadora transversal	çapraz kesici
couple antagoniste	reverse (force)	Rückstellmoment	coppia antagonista	fuerza opuesta	ters (force)
couple moteur	drive torque	Antriebsdrehmoment	coppia motrice	par de giro, par motor	harekete başlatma gücü
courbe cumulée	cumulative graph	Summenkurve	curva totale	curva acumulada	kümülatif, toplam eğri, büküm
couronne du cylindre	cylinder bearer	Schmitzring	corona del cilindro	corona del cilindro	cilindir mesneti, yuvası
courroie	scumming brush, delivery belt, pulley	Abzugriemen	cinghia	cinta de transporte	kir kayışı
courroie de marge	feed belt	Einlegeriemen	nastro di introduzione	cinta introductora	besleme kayışı (kağıt, karton)
courroie de pliage	folding belt	Faltriemen	cinghia di piegatura	cinta de plegado	katlama makinası kayışı
courroie de précassage	pre-breaking belt	Vorbrechriemen	cinghia di pre-rottura	correa de pre-doblado	ön katlama kayışı, caka kayışı
courroie transporteuse, tapis de transport	conveyor belt	Förderband, Fördergurt, Transportband	nastro di trasporto	cinta, correa de transporte	konveyör
coût marginal	marginal costs	Grenzkosten, Margenkosten	costi marginali	coste marginal	marjinal maliyetler
coût, prix de revient	cost, cost price	Kosten, Gestehungskosten	costo di produzione	coste	maliyet
couteau, disque perforateur	perforating disc, wheel	Perforierkamm	disco perforatore	disco perforador	perforasyon bıçağı, disk
couteaux de pliage	folding knives	Falzmesser	lame di piegatura	cuchillas de plegado	plyaj bıçağı
couvercle à parois coniques	tapered lid	konischer Deckel	coperchio a pareti oblique	tapa con paredes cónicas	konik yüzeyli kapak
couvercle à patte rentrante	recessed, tuck-in lid	Einsteck-, Eindruckdeckel	coperchio incassato	tapa con solapa entrante	içeri kapanan kapak
couvercle rabattable	hinged lid, cover	Klappdeckel	coperchio ribaltabile	tapa, cubierta en bisagra	menteşeli kapak
couvercle télescopique, emboîtant	slip lid, telescope lid, cover	Stülpedeckel	coperchio telescopico	cubierta telescópica	teleskopik kapak
couverture extérieure blanche	white top liner	weiße Decke	copertina esterna bianca	cobertura exterior blanca	beyaz üst kaplama
couverture, taux de couverture d'encre	ink coverage	Farbdeckung	copertura dell'inchiostro	cobertura de tinta	mürekkep örtücülüğü



THE FOLDING CARTON DICTIONARY

Français	English	Deutsch	Italiano	Español	Türkçe
couvrant	covering	deckend	coprente	cubriente	kaplama
couvrir, masquer	block out, paint out, mask	abdecken	copertura / maschera	cubrir, enmascarar	maskeleme, örtme
création électronique de trame	electronic screen production	elektronische Rasterung	produzione elettronica del retino	producción electrónica de la trama	elektrnik tramlama
critère, caractéristique, propriété	criterion, characteristic, property	Maßstab, Eigenschaft, Merkmal	criterio, caratteristica, proprietà	criterio, propiedad, característica	kriter, özellik, karakteristik
crochet	hook	Seitenlasche	gancio	gancho	kroşe, çengel
crochets extérieurs	outside hooks	außen verhakte Seitenlaschen	ganci esterni	ganchos exteriores	diş kancalar
crochets intérieurs	inside hooks	innen verhakte Seitenlaschen	ganci interni	ganchos interiores	iç kancalar
croix de repérage	register mark	Passerkreuz	crocino di registro	cruz de registro	işaretleme (kros) çizgisi
cylindre caoutchouc	rubber-covered roller	Zylinder mit Gummibelag	ruolo gommato	rodillo recubierto de caucho	kauçuk silindir
cylindre céramique	ceramic coated roller	Keramikwalze	cilindro ceramico	cilindro cerámico	seramik silindir
cylindre d'impression	impression cylinder	Druckzylinder	cilindro di stampa	cilindro de impresión	basınç merdanesi
cylindre de contrepression en caoutchouc	rubber impression cylinder	Gummipresseur	ruolo di di caucciù	cilindro de impresión de caucho	kauçuk baskı silindiri
cylindre de guidage	guiding cylinder	Leitzylinder	cilindro guida	cilindro guía	yönlendirme merdanesi
cylindre hélió	gravure image cylinder	Tiefdruckformzylinder	cilindro rotocalco	cilindro huecograbado	gravür silindiri
cylindre hélió gravé	embossed gravure cylinder	geprägter Tiefdruckzylinder	cilindro rotocalco inciso	cilindro de huecograbado grabado	gofraj silindiri
cylindre porte-blanchet	blanket cylinder	Gummituchzylinder	cilindro porta-caucciù	cilindro porta-caucho	blanket silindiri
cylindre porte-clichés	plate cylinder	Form-, Formatzylinder	cilindro porta-lastra	cilindro porta-planchas	klişe silindiri
cylindre porte-clichés	plate cylinder	Klischeezylinder	cilindro porta-lastra	cilindro porta-planchas	klişe silindiri
cylindre porte-plaques, porte-clichés	plate cylinder	Plattenzylinder	cilindro porta-lastra	cilindro porta-planchas	kalıp silindiri
cylindre toucheur, rouleau encreur	inking roller	Farbzylinder, Farbwalze	ruolo inchiostatore	rodillo entintador	baskı silindiri
cylindre tramé	anilox roll	Rasterwalze	cilindro anilox	cilindro anilox	aniloks
cylindre, rouleau encreur	ink roller	Farbwalze, Farbzylinder	cilindro, ruolo inchiostatore	rodillo entintador	baskı silindiri
cylindre, tambour central	common impression cylinder	Zentralzylinder, Druckzylinder	cilindro centrale	cilindro, tambor central	silindir, merkez silindir
cylindres canneleurs	corrugation, corrugating cylinders	Wellenformzylinder	ondulazione / cilindri ondulatori	cilindros onduladores	oluk yapma silindirleri
cylindricité	cylindricity	Zylindrizität	cilindricità	cilindricidad	silindir formu
D débobineuse, dérouleuse	unwinder, unroller	Abwickel-, Abrollmaschine	svolgitore	desbobinadora, desenrolladora	açıcı (bobin, rulo)



THE FOLDING CARTON DICTIONARY

Français	English	Deutsch	Italiano	Español	Türkçe
débord	overdraw	Überfüllung	debordo	desbordamiento	taşırma
début de l'impression	leading edge	Druckanfang	inizio stampa	inicio de impresión	baskı kenarı
décalage des valeurs de tonalité	tonal value shift	Tonwertverschiebung	variazione dei valori tonali	variación de los valores de tonalidad	ton değeri değişimi
décalage, défaut de repérage	register error	Passerabweichung	difetto di registro	error de registro	işaretleme (kros) hatası
décapage	removing coating	Entschichten	decappaggio	decapar	kaplamanın sıyrılması
déchet, chute entre les poses	waste skeleton, matrix waste	Stanzabfall	ritaglio	retal interno	ayıklama atığı
déchets dangereux ou toxiques	toxic waste	Sondermüll	rifiuti tossici o nocivi	desperdicios tóxicos	toksik atık
déchets industriels	industrial waste	Gewerbemüll	rifiuti industriali	residuos industriales	endüstriyel atıklar
déchets, rognures, gâche	waste, rejects, scrap	Ausschuss	scarto, ritaglio	desperdicio	fire, atık, artık
décompte vérifié des feuilles	audited sheet count	geprüfte Bogenzählung	conteggio certificato dei fogli	contaje verificado de las hojas	kontrol edilmiş tabaka sayımı
décortilage, décortiquer	stripping	Ausbrechen	asportazione	extracción de retal (deshojar)	ayıklama
découpe à plat, ébauche, pose	blank	Zuschnitt, Nutzen	posa	pose, formato troquelado	baskısız kesim
découpe flip top	flip top blank	Klappdeckelzuschnitt	fustellato flip-top	formato flip top	flip top kesim
découpe pour mise en volume automatique	blank for mechanical erection	Zuschnitt für maschinelles Aufrichten	fustellato per montaggio automatico	recorte para montaje automático	mekanik kurulma için baskısız kesim
découpe, pose	blank	Nutzen, Zuschnitt	posa	recorte, forma recortada	baskısız kesim
découper	die-cut (to)	stanzen	fustellare	troquelar	kesim
découpeuse	die-cutter	Stanze, Stanzmaschine	fustellatrice	troqueladora	kesim makinası
découpeuse à platine	platen die-cutter, platen press	Tiegelstanzmaschine, Stanztiegel	macchina fustellatrice a platina	troqueladora platina	bıçak kalıbı
découpeuse rotative	rotary die-cutter	Rotationsstanze	fustellatrice rotativa	troqueladora rotativa	kazanlı kesim makinası
défaut	fault, defect	Fehler	difetto	fallo, defecto	hata, bozukluk
défaut aberrant, exceptionnel	exceptional fault	Ausreißer	difetto eccezionale	defecto excepcional	istisnai hata
défaut critique	key, critical defect	kritischer Fehler	difetto critico	defecto critico	kritik hata
défaut de reproduction	faulty reproduction	Abbildungsfehler	riproduzione difettosa	defecto de reproducción	üretim hatası
défaut mineur	minor defect	Nebenfehler	difetto secondario	defecto secundario	minör hata
défaut principal	major defect	Hauptfehler	difetto principale	defecto principal	mağör hata
défaut type	standard error	Standardfehler	errore tipo	defecto tipo	standart hata
défaut, erreur de découpe	die-cutting error	Stanzfehler	errore di fustellatura	error de troquelado	kesim hatası



THE FOLDING CARTON DICTIONARY

Français	English	Deutsch	Italiano	Español	Türkçe
défaut, erreur hyper-critique	super critical error	überkritischer Fehler	difetto inammissibile	error, defecto hipercrítico	çok kritik hata
défauts externes	external damage	äußere Schäden	difetti esterni	defectos externos	diş etkenli hata
défibrage	defiberising	Defibrierung	sfibramento	desfibramiento	elyaf gideme
défibreur, hache-paille	shredder, chaff cutting engine	Häckselmaschine, Zerkleinerer	sfibratore	desfibradora	kağıt parçalayıcı
déformation	deformation	Deformation	deformazione	deformación	deformasyon
dégradés	shading, toning	Verläufe	sfumature	tono degradado	degrade, geçişli
degré d'encollage	degree of sizing	Verleimungsgrad	grado di collatura	grado de encolado	tutkallama, yapıştırma derecesi
degré de blancheur	whiteness, brightness	Weißgrad	grado di bianco	grado de blancura	beyazlık, beyazlık derecesi
délaminage	delamination	Schichtentrennung	delaminazione	deslaminado	laminasyonunu alma, temizleme
délaminage	delamination	Lagentrennung, Delaminierung	delaminazione	deslaminado	laminasyonunu alma, temizleme
demande d'offre	enquiry	Anfrage	richiesta di informazioni	solicitud (de oferta)	teklif talebi
demi-teinte	half tone	Halbton	mezza tinta	medio tono	yarım ton
densité	density	Dichte	densità	densidad	yoğunluk
densité de la couleur	colour density	Farbdichte	densità del colore	densidad del color	renk yoğunluğu
densité de trame	screen density	Rasterweite (Klischee)	densità del retino	densidad de trama	tram yoğunluğu
densitomètre	densitometer	Densitometer	densitometro	densitómetro	dansitometre
dentelé	toothed, crenellated	gezähnt	dentellato	dentado	dişli (görünüm)
déplacement séquentiel	sequential move	sequentielle Folgeanstellung	spostamento sequenziale	desplazamiento secuencial	ardışık hareket
dépôt de la couche (au blanchet)	ink piling (blanket)	aufbauen des Striches (auf dem Gummituch)	accumulo d'inchiostro sulla matrice	taponés en el caucho	mürekkep birikmesi (blanket üzerinde)
dérive des couleurs	colour drift	Farbdrift	deriva dei colori	desviación de los colores	renk kayması
déroulement	unrolling, unwinding	Abrollung, Abwicklung	svolgimento	desenrollamiento	açma (bobin, rulo)
déroulement	unwinding	Abwicklung	svolgimento	desenrollamiento	açma, çözme
dérouler, débobiner	unwind (to)	abwickeln, abspulen	svolgere, sbobinare	desenrollar, desbobinar	açmak, çözmek
désencrage, désencrer	deinking	Deinken	disinchiostrazione	desentintado	mürekkebini alma, boşaltma
dessin au net, création	art work	Reinzeichnung	esecutivo	diseño original	grafik çalışma
détecteur deux feuilles, doubles-feuilles	two sheet detector	Doppelbogenabföhlung	calibro doppio foglio	detector de doble hoja	çift tabaka dedektörü
détermination	determination	Bestimmung	determinazione	determinación	tanımlama



THE FOLDING CARTON DICTIONARY

Français	English	Deutsch	Italiano	Español	Türkçe
détermination du grammage	determination of board substance	Flächengewichtsbestimmung	determinazione della grammatura	determinación del gramaje	gramaj belirleme
dettes actives, créances à recouvrer	payments outstanding	Außenstände	crediti da incassare	pagos pendientes	bekleyen alacaklar, cari hesap
deux ou 3 en travers	two or three across, up, out	Zwei oder drei quer	due o tre per traverso	dos o tres al través	2 li veya 3 lü çaprazlama, geçme
développement	development	Entwicklung	sviluppo	revelado	banyo etme
développement à l'acide	acid development	Säure-Entwicklung	sviluppo all'acido	revelado al ácido	asitli banyo
développement à l'eau	water development	Wasserentwicklung	sviluppo all'acqua	revelado al agua	suyla banyo etme
développement du cylindre	printing length	Druckabwicklung	lunghezza del cilindro	desarrollo del cilindro	merdane developmanı, baskı uzunluğu
développer	develop (to)	entwickeln	sviluppare	revelar	banyo etmek
devis	estimate	Vorkalkulation	preventivo	pre-cálculo, presupuesto estimado	tahmin
devis	quotation	Preisangebot, -angabe	offerta	oferta, presupuesto	fiyatlandırma
devis, offre	offer	Angebot	offerta	oferta	teklif
dia d'ensemble	combination slide, transparency	Sammeldia	diapositive d'insieme	diapositiva de conjunto	kombinasyon (diya, slayt)
diagramme de chromaticité	chromaticity diagram	Farbtafel, Farbendiagramm	diagramma cromatico	diagrama cromático	renk diagramı
diamètre plus faible (cylindre)	undercut cylinder, backing roller	kleinerer Durchmesser (Zylinder)	diametro del cilindro di supporto	cilindro con diámetro reducido	en zayıf çap (silindir)
diaphragme	diaphragm	Blende	diaframma	diafragma	diyafram, zar
diapositive	transparency	Dia, Lichtbild	trasparenza	transparencia, diapositiva	diyapozitif
diapositive, diapo	colour transparency, slide	Diapositiv, Dia	diapositiva	diapositiva, transparencia	diya, slayt
dimensionnellement stable	dimensionally stable	maßhaltig, dimensionsstabil	dimensionalmente stabile	estabilidad dimensional	ebat olarak dengeli
dimensions	dimensions, size	Abmessungen, Maße	dimensioni /formato	dimensiones	ebat, boyutlar
discounts, hypermarchés	hypermarkets	Verbrauchermärkte	ipermercati	hipermercados	hipermarket
dispersion	scatter, variance	Streuung	dispersione	dispersión	dispersiyon
dispositif d'arrachage	tear-off device, equipment	Abreibvorrichtung	dispositivo di strappo	dispositivo de desgarre	sıyırma aleti
dispositif d'aspiration	vacuum system	Saugapparat	gruppo aspiratore	dispositivo de aspiración	vakum sistemi
dispositif de calage (machine), serrage	clamping device	Spannvorrichtung	dispositivo di serraggio	dispositivo de sujeción	sıkıştırma aleti
dispositif de collage pour boîte à fond automatique	crash-lock attachment	Faltbodenschachtel-Einrichtung	dispositivo di incollatura per astuccio con fondo automatico	dispositivo de encolada para caja de fondo automático	dip (otomatik) kilit



THE FOLDING CARTON DICTIONARY

Français	English	Deutsch	Italiano	Español	Türkçe
dispositif de comptage, compteur	counter	Zähleinrichtung, Zähler	contatore	contador	sayaç
dispositif de fermeture	closure	Verschluss	dispositivo de chiusura	dispositivo de cierre	kapanma (yeri, düzeneği)
dispositif de fermeture des pattes	flap closing machine	Laschenverschießer	dispositivo di chiusura dei lembi	dispositivo de cierre de pestañas	kulak kapama makinası
dispositif de fermeture du couvercle	lid, top closing machine, lid closer	Deckelverschießer	coperchio / dispositivo di chiusura con coperchio	dispositivo de cerrado de tapa	kutu kapama makinası
dispositif de montage de la plaque	plate insert	Platteneingabe	montaggio della lastra	dispositivo de montaje de la plancha	kalıp bağlama
dispositif de pré-empilage	pre-piling, pre-stacking	Vorstapeleinrichtung	pre-impilatura	pre-apilado	ön yığınlama, ön istifleme
dispositif de verrouillage	locking device	Verschluss	dispositivo di blocco	dispositivo de bloqueo	kilit düzeneği
distance focale	focus, focal length, focal distance	Brennweite	distanza focale	distancia focal	odak uzaklığı
distribuer, classer	file, distribute (to)	ablegen	distribuire, archiviare	distribuir, clasificar	dağıtma sınıflandırma
distributeur (en machine)	distributor	Verteiler	distributore	distribuidor (en máquina)	dağıtıcı (makinada)
distributeur automatique	automatic dispenser	Spenderautomat	distributore automatico	dispensador automático	otomatik dağıtıcı
distributeur, emballage distributeur	dispensing unit, pack distributor	Spender, Spenderverpackung	distributore, imballaggio distributore	embalaje dispensador	paket dağıtma ünitesi
distribution de la fréquence	frequency distribution	Häufigkeitsverteilung	distribuzione della frequenza	distribución de la frecuencia	dağıtım frekansı, aralığı
document, original, art work	original	Vorlage	originale	original	orijinal
dorure, timbrage à chaud	hot foil stamping, embossing	Heißfolienprägung	termoimpressione / rilievo	dorado en caliente (stamping)	sıcak varak kaplama, gofraj
dosage de l'encre	ink metering	Farbdosierung	dosaggio dell'inchiostro	dosificación de la tinta	mürekkep dozajı
doublage	dot doubling	Verschiebung, Dublierung	sdoppiamento del punto	doblaje del punto	tram çiftleme
doublage	doubling (offset)	Dublierscheinungen	sdoppiamento (offset)	doblaje	dublaj, çiftleme (ofset)
doublage, calage interne	insert, interior fitment	Einsatz	fodera, inserto	pieza interior	içine sıkıştırma
doublé	inner lining (with), lined	Innenfutter (mit), gefüttert	foderato, rivestito	forro interior (con)	astarlı, içten astarlı
double couche une face	one side double coated	einseitig doppelgestrichen	doppia patina su un lato	doble estucado una cara	bir yüze çift kaplama
doublure	lining	Futter	rivestimento esterno	revestimiento, forro	astar
doublure, couche intermédiaire	middle layer, mid-liner	Mittellage	strato intermedio	capa intermedia	orta tabaka
ducteur	ductor, duct roller	Duktor	rullo del calamaio	rodillo ductor	mürekkepleyici, mürekkep merdanesi
duplicata	duplicate	Duplikat	duplicato	duplicado	kopyalama işlemi
duplicata de film	duplicate film (positive or negative)	Duplikatfilm	duplicato della pellicola	duplicado de película (contratipo)	film kopyalama



THE FOLDING CARTON DICTIONARY

Français	English	Deutsch	Italiano	Español	Türkçe
durcissement (adhésif)	curing, hardening, drying (adhesive)	Aushärtung (Kleber)	indurimento / asciugatura (adesivo)	endurecimiento (adhesivo)	kuruma (tutkal)
durcissement par la lumière	light-hardening	Lichthärtung	contrasto con luce	endurecimiento por luz	ışıkla sertleşme
durée de conservation	shelf life	Lagerdauer	vita di scaffale	período de caducidad	saklama ömrü
durée de vie	life span, duration	Lebensdauer	vita media, durata	duración	yaşam, kullanım süresi
durée de vie	life span, pot life (for ink etc.)	Standzeit, Topfzeit, Verbrauchszeitraum	durata	duración	yaşam, kullanım süresi (mürekkep, malzeme vs.)
durée du séchage	drying time	Trocknungszeit	tempo di essiccazione	tiempo de secado	kurutma süresi
dureté Shore	Shore hardness	Shorehärte	durezza Shore	dureza Shore	Shore sertliği
E ébrancher	delimiting, deburring, trimming	Entasten	sfrondare	poda	çapak alma
écart	deviation	Abweichung	scostamento	desviación	sapma
écart type	standard deviation	Standardabweichung	deviazione dallo standard	desviación tipo	standart sapma
écart, différence de repérage	register variation	Passerdifferenz	variazione del registro	variación del registro	işaretleme (kros) farkı
échantillon de défaut	defect sample	Fehlermuster	esempio del difetto	muestra del defecto	hata örneği
échantillonnage en séquence	sequential sampling	Folgeprüfung	campionamento in sequenza	muestreo secuencial	ardışık örnekleme
échantillonnage en séquence	sequential sampling	Folge-Stichprobenprüfung	campionamento in sequenza	muestreo secuencial	ardışık örnekleme
échantillonnage par sondage	random sampling	Stichprobenprüfung	campionatura casuale	muestreo por sondeo	rasgele örnekleme
échantillonnage, prise d'échantillon	sampling	Musterentnahme, Musterziehen	campionatura, campionamento	muestreo	model, maket, numune üretme
échelle de laine, de résistance à la lumière	light fastness scale, wool-scale test	Wollskala, Wolltest	scala di resistenza alla luce	escala de resistencia a la luz	ışığa dayanıklılık skalası
échelle des couleurs	colour scale, chart, wedge	Farbkeil	scala dei colori	escala de colores	renk skalası
échelle des gris	grey scale	Grauskala	scala dei grigi	gama de grises, escala de grises	gri tonlu
échelle des tons	tone scale	Tonwertskala	scala della tonalità	escala de tonalidades	ton skalası
échelle des trames	screen scale	Rasterkeile	scala del etino	escala de tramas	tram skalası
échelle, barème	scale	Maßstab	gamma, scala	escala, baremo	skala
éclaircir	brighten, tone up, lighten (to)	aufhellen	rendere brillante	aclarar	aydınlattmak
écran tactile	touch screen	Kontakt-Bildschirm, "Touch screen"	schermo a comando tattile	pantalla táctil	dokunmatik ekran
écran, patron, cache, masque, stencil	stencil, template, mask	Schablone	stencil, mascherina / maschera	pantalla, patrón, máscara, modelo	stensil, maske, patron
écrasement	crushing	einknicken, zerquetschen	schacciamento	aplastamiento, compresión	ezilme
écru (papier)	unbleached (paper)	ungebleicht (Papier)	naturale (carta)	sin blanquear (papel)	ağartılmamış (ecrü) kağıt



THE FOLDING CARTON DICTIONARY

Français	English	Deutsch	Italiano	Español	Türkçe
effacé	erased	wegkopiert	cancellato	borrado	silinmiş
effet de bâtonnage	washboard effect	Waschbretteffekt	barratura	efecto de bastón	yıkama tahtası efekti
effet de serrage	clamping effect	Klemmeffekt	effetto di serraggio	efecto de apretar	sıkıştırma etkisi
effet en dents de scie	saw-tooth effect	Sägezahneffekt	effetto a dente di sega	efecto de dientes de sierra	testere dişi efekti
éjecteur	stripping rubber, ejector	Auswerfer	espulsore	expulsor	ayıklama kayışı
éjecteur de boîte	box ejector	Schachtelauswerfer	espulsore dell'astuccio	expulsor de cajas	kutu atıcısı
élément, groupe, tête d'impression	printing deck, section, station	Druckwerk	gruppo di stampa	cuerpo de impresión	baskı bölümü, istasyonu
éléments d'entraînement de la barre de pinces	gripper bar driving mechanism	Antriebs Elemente der Greiferstange	azionamento della barra di pinza	mecanismo de accionamiento de la barra de pinzas	makas yönetim mekanizması
élévateur de pile	stack, pile hoist	Stapelhubeinrichtung	salita della pila	elevador de pila	istif asansörü
élimination des déchets	waste stripping, removal	Abfallbeseitigung	estrazione dei ritagli	eliminación de desperdicios (retal)	atık ayıklama
emballage	packaging	Verpackung	imballaggio	envase y embalaje	paketlenme, ambalajlama
emballage aseptique	aseptic packaging	aseptische Verpackung	imballaggio asettico	envase aséptico	aseptik ambalaj
emballage blister, sous bulle, pelliculage	blister package	Blisterverpackung, -verpackung	blister	blister	blister ambalaj
emballage de groupage, multipack	multi-pack	Sammelpackung	imballaggio multiplo	embalaje múltiple	grup ambalaj, multipack
emballage factice	dummy	Attrappe	falso campione	envase vacío	baskısız
emballage par pelliculage, emballage "skin"	skin packaging	Skinverpackung	skin packaging	embalaje pelliculado (skin pack)	zar inceliğinde paketlenme
emballage pour la vente au détail	retail package	Verkaufsverpackung	confezione per la vendita al dettaglio	envase unitario de consumo	perakende paketi, ambalajı
emballage pour liquide alimentaire	liquid package, drink pack	Getränkepackung	contenitore per liquidi 7 alimentari	embalaje para líquidos alimentarios	sıvı gıda ambalajı
emballage souple	flexible packaging	flexible Verpackung	imballaggio flessibile	embalaje flexible	esnek ambalaj
emballage transparent	transparent pack	Vollsichtpackung, Klarsichtpackung	imballaggio trasparente	embalaje transparente	şeffaf paket, ambalaj
emballage trompeur	deceptive packing	Mogelpackung, täuschende Packung	imballaggio ingannevole	embalaje engañoso	sahte (yanıltıcı) ambalaj
emballage, récipient	shipping unit, pack, container	Gebinde	imballaggio / contenitore	embalaje, contenedor	ambalaj, paket, konteyner
emballer	pack (to)	packen	imballare	embalar	paketlenmek, ambalajlamak
emballeuse en caisse carton	case packing machine	Wellkisten-Abpackgerät	inscatolatrice	máquina encajonadora	sandık paketlenme makinası



THE FOLDING CARTON DICTIONARY

Français	English	Deutsch	Italiano	Español	Türkçe
empilage, mise en pile	pile, stack (to)	stapeln	impilatura	apilar	yığmak, yüklemek
empileur	stacker	Stapler	impilatore	apilador	toplayıcı, istifleyici
empreinte	imprint	Abdruck	impronta	impresión, marca	baskı
empreinte	indentation	Eindruck	impronta	marca	damga
émulsifier	emulsify (to)	emulgieren	emulsionare	emulsionar	emülsiyon haline dönüştürmek
émulsion	emulsion	Emulsion	emulsione	emulsión	emülsiyon
en liasses	blocked, bundled	geblockt	in risme	atado	tomarlanmış, destelenmiş, sarılmış
enceinte insonorisée, carter d'insonorisation	sound proof hood	schalldichte Haube	recinto insonorizzato	recinto insonorizado	ses geçirmez muhafaza
enchemisé	inner bag (with)	Innenbeutel (mit)	con sacca interna	bolsa interior (con)	iç kutu, ambalaj, poşet
encocheuse	grooving plate	Nutplatte	intagliatrice	ranuradora, muescadora	oluk kalıbı
encollage	sizing	Leimung	collatura	encolado	ebatlama
encollé	sized	geleimt (Karton)	incollato	encolado	ebatlanmış
encombrement	floor space, space requirement	Raumbedarf, Platzbedarf	spazio a pavimento, richiesta di spazio occupato	espacio necesario	alan gereksinimi
encombrement	floor space requirement, volume	Platzbedarf, Raumbedarf	ingombro superficiale / volume	volumen, espacio necesario	alan gereksinimi
encrage à rouleaux, train d'encrage	inking train	Walzenfarbwerk	treno inchiostatore	batería de tintaje	mürekkepleme takımı
encrage, distribution d'encre	inking, ink distribution	Farbaufrag	inchiostrazione, macinazione di inchiostro	tintaje, distribución de tinta	mürekkepleme, mürekkep dağılımı
encrage, groupe encreur	inking unit	Farbwerk	gruppo inchiostatore	grupo entintador	mürekkep(leme) ünitesi
encre à base de plomb	lead based ink	Bleifarbe	inchiostro a base di piombo	tinta a base de plomo	kurşunlu mürekkep
encre à masquer	masking ink	Abdeckfarbe	inchiostro per mascheratura	tinta para enmascarar	örtücü mürekkep
encre allongée	soft ink	lange, schlanke Farbe	inchiostro filante	tinta fluida	yumuşak mürekkep
encre allongée	soft ink	schlanke Farbe	inchiostro filante	tinta fluida	yumuşak mürekkep
encre brillante	gloss ink	Glanzdruckfarbe	inchiostro brillante	tinta brillante	parlak mürekkep
encre compacte	short ink	kurze Farbe	inchiostro non filante	tinta compacta, densa	tıkız, sıkı mürekkep
encre d'impression	printing ink	Druckfarbe	inchiostro da stampa	tinta de impresión	baskı mürekkebi
encre dure	stiff ink	strenge Farbe	inchiostro denso	tinta densa	sert mürekkep
encre flexo trait	flexo ink for line printing	Flexo-Strichfarbe	inchiostro flexo a registro	tinta flexo trazo	flekso mürekkebi (tire)
encre flexo trame	flexographic ink for half tone printing	Flexo-Rasterfarbe	inchiostro flexo per stampa mezze tinte, retinata	tinta flexo trama	flekso mürekkebi (tram)



THE FOLDING CARTON DICTIONARY

Français	English	Deutsch	Italiano	Español	Türkçe
encre fluide	thin ink	zügige Farbe	inchiostro fluido	tinta fluida	ince mürekkep
encre fluorescente	fluorescent ink	Leuchtfarbe	inchiostro fluorescente	tinta fluorescente	fluoresan mürekkep
encre hydrosoluble, à l'eau, aqueuse	water soluble, water borne ink	Wasserfarbe, wasserlösliche Farbe	inchiostro all'acqua	tinta hidrosoluble, al agua	suda eriyebilir, suda eriyebilir mürekkep
encre mordante	etching agent	Ätzfarbe	inchiostro mordente	tinta mordiente, agente grabador	aşındırıcı mürekkep
encre or direct	gold ink	Golddruckfarbe	inchiostro oro	tinta oro directo	yaldız mürekkep (altın)
encre pour feuille mince d'aluminium	foil ink	Folienfarbe	inchiostro per lamina d'alluminio	tinta para película plástica	folyo mürekkebi
encre pour film	foil ink	Folienfarbe	inchiostro per film plastico, foglio	tinta para hoja de aluminio	folyo mürekkebi
encres minérales	mineral inks	Mineralfarben	inchiostri minerali	tintas minerales	metalik mürekkepler
enduction, enduire, coucher	coating, to coat	Beschichtung, beschichten	patinare	estucar	kaplama
enduire, coucher	coat (to)	beschichten	patinare	estucar	kaplama
enfilage	web feed	Einziehen der Bahn	alimentazione della bobina	alimentación de la bobina	besleme (makine)
enfilage par propulsion	push feed	Eingangseinschub, Eingangs-, Einschub	alimentazione a spinta	alimentación por impulsión	itme ile besleme
engrondissement du point	dot gain	Punktzuwachs	aumento del punto	ganancia de punto	tram kazancı
engrondissement excessif	too heavy	zu voll	troppo pesante	ampliación excesiva	çok koyu
engrondissement insuffisant	too light	zu spitz	troppo leggero	ampliación insuficiente	çok açık
enlèvement de la feuille	sheet extraction	Bogenentnahme	estrazione del foglio	extracción de la hoja	tabaka çekme, alma
enroulement	winding up	Aufrollung, Aufwicklung	avvolgimento	enrollamiento	etrafına sarma
entraînement de la feuille	sheet transport	Bogenförderung	trasporto del foglio	transporte de la hoja	tabaka taşınması
entrée, réception des matières	material reception	Materialeingang	ricevimento del materiale	recepción de materiales	mal kabul
entretien	maintenance	Wartung	manutenzione	mantenimiento	bakım
entretien	maintenance	Instandhaltung	manutenzione	mantenimiento	bakım
épaisseur	caliper, thickness	Dicke	spessore	calibre, espesor	kalınlık
épaisseur de l'habillage	thickness of packing	Verpackungsdicke - (dichte)	spessore del rivestimento	espesor del recubrimiento	paketleme kalınlığı
épaisseur du carton	board thickness	Kartondicke, -stärke	spessore del cartone	espesor del cartón	karton kalınlığı
épaisseur du film, de la couche d'encre	ink film thickness	Farbschichtdicke	spessore dello strato d'inchiostro	espesor de la capa de tinta	mürekkep (filmi) kalınlığı
épaulement, pente, angle (de trame)	slope, shoulder, edge	Flanke (Raster)	spalla, pendenza, bordo	angulo de trama	tram açısı
épreuve	proof	Fahne (Textabzug)	bozza	prueba	onaylı numune



THE FOLDING CARTON DICTIONARY

Français	English	Deutsch	Italiano	Español	Türkçe
épreuve conforme pour l'impression	running in proof	fortdruckgerechter Andruck	prova durante la fase di stampa	prueba aceptada para la impresión	onaylı baskı
épreuve négative	negative print	Negativkopie	prova negativa	prueba negativa	negatif baskı
épreuve, "bon à tirer"	proof	Druckprobe, "gut zum Druck"	bozza, visto si stampi	prueba de impresión	onaylı numune
épreuve, confection de l'épreuve	proofing, proof	Andruck	bozza	prueba	onaylama
équilibre des couleurs	colour balance	Farbbalance	equilibrio dei colori	equilibrio de los colores	renk dengesi
équipement spécial	special equipment	Sonderausstattung	attrezzatura speciale	equipamiento especial	özel ekipman
ergot de repérage	register pin	Passerstift	ago di registro	punzón de registro	işaretleme (kros) iğnesi
essai d'absorption	absorption test	Tropfenwegschlagprobe	prova d'assorbimento	prueba de absorción	su emme testi
essai d'impact, de chute, de choc	drop test, impact test	Stoßprüfung	prova di caduta	ensayo de impacto, de choque, de caída	çarpma, şok testi
essai de chute	drop test	Fallprüfung, -test	prova di caduta	prueba de la gota	düşme testi
essai de vieillissement	ageing test	Alterungsversuch	prova di invecchiamento	prueba de envejecimiento	eskime testi
essai Dennison	Dennison test	Dennison test	test di Dennison	ensayo Dennison	Dennison testi, mum testi
essai porométrique	absorbency test (K & N)	Wischtest	prova porometrica (K&N)	prueba porométrica	su emme testi
estampage, gaufrage	stamping, embossing	Prägung	rilievo	estampado, relieve	istampa, gofraj
étalonner	calibrate (to)	eichen, kalibrieren	tarare	calibrar	kalibre etmek
étanche à l'huile	oil-proof	öldicht	resistente all'olio	impermeable al aceite	yağsız, yağa dayanıklı
étanchéité	impermeability	Undurchlässigkeit	impermeabilità	impermeabilidad, estanqueidad	geçirmezlik (su-hava)
étanchéité, résistance aux odeurs	resistance to odour penetration	Aromadichte	impermeabilità agli aromi, odori	resistencia a los olores	koku ıalma direnci
étiquette	label	Etikett	etichetta	etiqueta	etiket
étiquette auto-adhésive	pressure sensitive label	Selbstklebeetikett	etichetta autoadesiva	etiqueta autoadhesiva	yapışkan etiket
étirage bi-axial	bi-orientation	bi-axiales Strecken, Recken	biorintazione	estiramiento bidireccional	çiftli yönlendirme
étiré	drawn, extended	gedehnt	esteso, stirato	estirado	uzatılmış
évacuation, élimination (des déchets)	removal (waste)	Entsorgung	rimozione (dei rifiuti)	limpieza	atıkların ayıklanması
exécution, suivi de la commande	order processing, follow-up	Bestellabwicklung,	esecuzione dell'ordine	ejecución del pedido	sipariş takibi
exposer	expose (to)	Belichten	esporre	exponer	sergilemek
exposition, insolation	exposure	Belichtung	esposizione	exposición	sergi
extruder	extruding, extrude (to)	extrudieren	estrudere	extrusionar	sökmek, çıkartmak



THE FOLDING CARTON DICTIONARY

Français	English	Deutsch	Italiano	Español	Türkçe
extrudeuse	extruder	Extruder	estrusore	extrusora	sökücü, çıkartıcı
extrusion	extrusion	Extrusion	estrusione	extrusión	sökme, çıkartma
extrusion	extrusion	Extrusion	estrusione	extrusionado	sökme, çıkartma
F fabrication des clichés, plaques	plate making	Druckformherstellung	preparazione delle lastre	fabricación de planchas	kalıp, klişe yapma
fabrication des formes à découper	die-making	Stanzformenbau	fabbricazione delle fustelle	construcción de troqueles	kesim bıçağı üretmek
fabrication, montage de formes à découper	die making, assembly cutting & creasing die	Stanzformenbau	assemblaggio delle operazioni di fustellatura	construcción de troqueles	kesim bıçağı üretmek
façonnage, transformation	converting, conversion	Veredlung, Verarbeitung	trasformazione, rifinitura	transformación, manipulación	dönüştürme, işleme
faire une retiration	perfect (to)	umschlagen	stampare in volta	retiraje	mükemmeleştirmek
fardelage	band, bundle (to)	bündeln	fascettatura	atar, enfardar	paket, bağ
fardelé	bunched, baled, bundled	gebündelt	fascettato	embalado, enfardado	bağlanmış, paketlenmiş
fardeuse	banding machine	Bündelmaschine	fascettrice	máquina de atar, de enfardar	paketleme makinası
faux plis	creases	Quetschfalten	grinze	pliegues	pli, pliyaj
fenêtre	window	Fenster	finestra	ventana	pencere
fermeture à fond enchevêtré, à loquets	quick lock bottom	Steckbodenverschluss	chiusura a fondo incrociato	cierre con fondo cruzado (fondo inviolable)	kilitli taban
fermeture à oreilles, à loquets	claw lock closure	Greifverschluss, Klauenverschluss	chiusura a orecchiette	cierre de orejas	kulaklı kapama
fermeture à pattes droites	skillet ends	Schlitzverschluss	chiusura con lembi diritti, interi	cierre de solapas rectas	tava tipi taban
feuille	sheet	Bogen	foglio	hoja, formato	tabaka
feuille déchirée	torn sheet	Bogenabriss	foglio strappato	hoja rasgada	yırtılmış tabaka
feuille défectueuse	damaged sheet	beschädigter Bogen	foglio difettoso	hoja defectuosa	fersude tabaka
feuille mince (d'aluminium)	foil (alu)	Aluminiumfolie	foglia di alluminio	hoja de aluminio	folyo (alüminyum)
feuille prélevée pour contrôle	pass sheet	Probobogen	foglio prelevato per controllo	hoja de muestra para control	kontrol için alınan tabaka
feuilles collées, blocking	blocking, sticking together	Blockneigung, Verblockung	impaccaggio dei fogli	hojas pegadas entre sí	tabakaların birbirine yapışması
fibre	fiber (USA), fibre (UK)	Faser	fibra	fibra	elyaf
fiche d'emballage	packing slip	Packzettel	scheda di imballaggio	ficha de embalaje	paket, ambalaj fişi
fiche de contrôle	control card	Kontrollkarte	scheda di controllo	ficha de control	kontrol kartı
fiche de contrôle	production control slip	Kontrollzettel	scheda di controllo	hoja de control	üretim kontrol fişi, formu
fiche de défauts	defect report card	Fehlersammelkarte	scheda dei difetti	ficha de defectos	hata raporu



THE FOLDING CARTON DICTIONARY

Français	English	Deutsch	Italiano	Español	Türkçe
filet à découper	cutting line, rule	Stanzlinie	filetto tagliatore	fleje de corte	bıçak izi
filet de contre-partie	female scoring head	unterer Rillkörper	ustensile cordonatore femmina	fleje (tira) de contramolde	dişi kalıp
filet de découpe	cutting rule	Schneidlinie	filetto tagliatore	fleje de corte	bıçak izi
filet perforateur	perforating rule	Perforierlinie	filetto perforatore	fleje perforador	sütunların arasını ayırmakta kullanılan ince metal şerit
filet refouleur, de rainage	creasing rule, line	Rilllinie	filetto cordonatore	fleje de hendido	plyaj çizgisi
filet traceur	scoring rule, line	Ritzlinie	filetto tracciatore	fleje trazador	çizik hattı
film à graver	chalk etch relief foil	Ätzfilm	pellicole per incisione	película de grabar	gravür filmi
film couleurs	colour film	Farbfilm	pellicola a colori	fotolito de color	renkli folyo
film d'encre	film of ink	Farbfilm (auf Druckwalze)	strato sottile d'inchiostro	película de tinta	mürekkep tabakası
film de montage	transparent mounting foil	Montagefolie	foglio trasparente per montaggio	hoja transparente para montaje	şeffaf montaj filmi
film multiple	multiples-film	Nutzenfilm	pellicola multipose	película múltiple	çoklu film, folyo
film plastique	plastic film	Kunststoffolie, -film	film plastico	película plástica	plastik film, folyo
film rétractable	shrinkwrap	Schrumpffolie	pellicola retraibile	plástico de retractilar	streç film, folyo
film, pellicule	film	Film	pellicola	película (fotolitos)	film, folyo
film, pellicule d'acétate	acetate film	Azetatfolie	pellicola di acetato	película de acetato	asetat folyo
filtre	filter	Filter	filtro	filtro	filtre
finition	finishing	Veredlung	rifinitura	acabado	tamamlama, mükemmelleştirme
flash	flash, flash gun	Blitzlicht	flash	flash	flaş
flexion, déformation par flexion	sagging, bending, deflection	Durchbiegung	deformazione per flessione	deformación por flexión	esnemeden kaynaklana deformasyon
foncer, renforcer	deepen, intensify	nachdunkeln	scurire	oscurecer, intensificar	koyulaştırmak
fonction auxiliaire	ancillary, auxiliary function	Hilfsfunktion	funzione ausiliare	función auxiliar	ek işlev
fond automatique	snap lock, quick lock bottom	Schnappbodenverschluss	fondo automatico	fondo automático	dip kilit
fond de bobine	roll head	Kopfseite einer Rolle	fine bobina	cabo de bobina	bobin sonu
fond enchevêtré	lock bottom	Steckboden	fondo a incastro	fondo cruzado	kilitli taban
force adhésive	adhesive strength, tack	Klebekraft	forza adesiva	fuera adhesiva	yapışma kuvveti
force de flexion	bending force	Biegekraft	forza di curvatura	fuera de flexión	bükme kuvveti
format, laize	size	Format, Breite	formato, luce	formato, luz	ebat
formation d'oxyde	oxide formation	Oxidbildung	ossidazione	formación de óxido	oksidasyon (pas) oluşumu



THE FOLDING CARTON DICTIONARY

Français	English	Deutsch	Italiano	Español	Türkçe
forme (planche) d'éjection, de décorticage	stripping form (board)	Ausbrechform (-brett)	tavola di estrazione	madera de extracción	ayıklama kalıbı
forme à découper en une pièce	one piece die	Stanzform in einem Stück	fustella americana	troquel de una pieza	tek bıçak (tek ürün için)
forme de découpe	cutting die	Stanzform	fustella	troquel	kesim bıçağı
forme de découpe avec filets acier	steel rule cutting die, form acier	Bandstahlschnitt (Stanzform)	fustella	troquel con flejes de acero	çelik cetvelli kesim kalıbı
forme en filets doubles	double knife lay-out	Doppelmesserform	fustella in doppio taglio	troquel de doble corte	çift bıçak kalıbı
forme imprimante	print, printing form	Druckform	forma di stampa	forma de impresión	baskı kalıbı
forme plate de découpe	flat die	flache Stanzform	fustella piana	troquel plano	kesim kalıbı
forme unitaire	one-up die	Form für einen Nutzen	fustella singola	troquel unitario	tek kalıp
formiste, clicherie	plate maker, printing form manufacturer	Druckformenhersteller	preparatore delle lastre	grabador de planchas	klişeci, kalıpcı
fourchette mini/maxi, plage	maximum/minimum tolerance	Gutgrenze, obere/untere Toleranzgrenze	tolleranza minima/massima	tolerancia mínima/máxima	azami tolerans
fourreau	tube shaped carton	Hülse (Faltschachtel beidseitig offen)	manicotto ??? (astuccio a doppia apertura)	funda	tüp, kılıf şeklinde kutu
fragile, cassant	brittle, fragile	brüchig, spröde, zerbrechlich	fragile	frágil, quebradizo	kırılgan
frais de fabrication	production costs	Herstellungskosten	costi di produzione	costes de producción	üretim maliyetleri
fraisier (patte de collage)	scuff, fray (to)	abfräsen, scheuern (der Klebelasche)	fresare (linguetta di incollatura)	fresar (pestaña de pegado)	elle açmak (yapıştırma hamuru)
fraisier des points d'attache	notch milling	Brücken einfräsen	fresare le tacche	fresar muescas	nik frezesi
frappe	printing pressure	Anpressdruck	pressione di stampa	presión de impresión	basım basıncı
freins à friction	friction brakes	Umfangsbremsen	freni a frizione	frenos de fricción	sürtünmeli fren
fréquence	frequency	Häufigkeit	frequenza	frecuencia	frekans, aralık
fréquence cumulée	cumulative frequency	Summenhäufigkeit	frequenza totale	frecuencia acumulada	kümülatif, toplam frekans, sıklık, tekrarlama
fuite, coulage	leakage	Leckage	perdita, colaggio, dispersione di liquidi	escape, fuga, merma, derrame, pérdida	sızma, kaçak
G galets de guidage	guide, feed rollers	Führungsrollen	rulli di guida	rodillos de guía	yönlendirme, besleme merdanesi (kağıt, karton)
gamme des coloris	range of colours	Farbfächer, Farbpalette	gamma dei colori	gama de colores	renk yelpazesi
gamme, charte des couleurs	colour chart, scale	Farbskala	gamma di colori	gamas, libro de gamas	renk skalası
gamme, échelle	scale	Skala	scala	gama, escala	skala
gamme, éventail d'exposition	exposure	Belichtungsfächer	gamma d'esposizione	gama, abánico de exposición	sergi
garniture avec serrages	plate clip	Facettensteg	guarnizione con staffe	grapa de plancha	sıkıştırma ile kaplama



THE FOLDING CARTON DICTIONARY

Français	English	Deutsch	Italiano	Español	Türkçe
gaufre, estampage à chaud	hot embossing	heißprägen	rilievo a caldo	relieve en caliente	sıcak gofraj
gaufre	emboss (to)	prägen	goffrare	hacer relieve	gofraj
générateur d'impulsions, codeur	encoder	Kodiergerät	generatore di impulsi	generador de impulsos, codificador	kodlama
gestion de qualité	quality managing	Qualitätssteuerung	gestione della qualità	gestión de calidad	kalite yönetimi
gicleur, tube d'arrosage-pulvérisation	spray tube	Sprührohr	tubo spruzzatore	tubo pulverizador	sprey tüpü
glissière, canal	chute	Rutsche	guida a scivolo	corredera, guía	kanal
godes, bords déformés	cockled edges	wellige Kanten	bordi ondulati	cantos deformados, arrugados	deforme olmuş kenarlar
godet, gobelet	cup	Becher	bicchierino, coppetta	cubilete	tas
gommer	gum (to)	gummieren	gommare	engomar	yapıştırmak
gondolage	waviness	Welligkeit	ondulazione	ondulación	dalgalanma hareketi
gondolage, ondulation des bords	wrinkled edges	randwellig	curvatura dei bordi	curvatura, ondulación de los cantos	kenar dalgalanması, dalgalı kenar
goût impropre	taint	Fremdgeschmack	gusto improprio	mal sabor	leke
gradation	gradation	Gradation	gradazione	graduación	değişme/derece, geçiş
graissage de l'impression	slurring	schmieren	sbavatura di stampa	mancha, borrón de la impresión	iç içe yazma
grammage	area weight, grammage, substance	Flächengewicht	grammatura	gramaje	gramaj
grande laize	wide web	breite Bahn	luce grande, nastro largo	bobina ancha	geniş perde
grandeur du lot	lot size, batch size	Losgröße	dimensioni del lotto	dimensión del lote	lot büyüklüğü
gravure (à l'eau forte, à l'acide)	process engraving	Ätzung	processo d'incisione	proceso de grabado (al agua fuerte, al ácido)	gravür (tazyikli suyla, asitle)
gravure (à l'eau-forte)	dry-point etching	Ätzung,	incisione all'acqua forte	grabado al agua-fuerte	gravür (tazyikli su ile)
gravure (à l'eau-forte)	engraving	Gravur	incisione all'acqua forte	grabado al agua-fuerte	gravür (tazyikli suyla)
gravure au laser	laser engraving, gravure	Lasergravur	incisione al laser	grabado al láser	lazer gravür
gravure mécanique	mechanical engraving	Stichelgravur	incisione meccanica	grabado mecánico	mekanik gravür
gravure, morsure à l'acide	etching	Ätzung	incisione all'acido	grabado al ácido	gravür, asit aşındırması
grille de séparation des poses	blank separating grid	Trenngitter	griglia di separazione delle pose	parrilla de separación de recortes	baskısız ayırım ızgarası
groupe d'impression intégré à machine de transformation	header printer	Vorsatzdruckwerk	gruppo di stampa in linea con la trasformazione	grupo de impresión en línea con transformadora	makınaya bütünleşik baskı kafası
groupe de mouillage	damping unit	Feuchtwerk	gruppo di bagnatura	grupo de mojado, mojadores	hazne (hazne suyu)



THE FOLDING CARTON DICTIONARY

Français	English	Deutsch	Italiano	Español	Türkçe
guidage de la pile	pile control	Stapelsteuerung	controllo della pila	guía de la pila	yığıma, yükleme kontrolü
guidage des feuilles	sheet guiding, guide	Bogenführung	anello di guida dei fogli	guía de las hojas	tabaka yönlendirme, pozalama
guide	guide	Leitpunkt	guida	guía	kılavuz, rehber
guide de feuilles	sheet guiding ring	Bogenführungsring	guida dei fogli	guía de hojas	tabaka yönlendirme, pozalama halkası
H habillage, revêtement	dressing, cylinder covering	Aufzug, Zylinderoberfläche	rivestimento del cilindro	recubrimiento	silindir kaplama
hachures	cross hatching	Schraffierung	zigrinatura	trazos	çapraz tarama
halo	halo	Lichthof	alone	halo	hale
harmonie des couleurs	colour matching	Farbenharmonie	messa a punto colore	puesta a punto del color	renk tutturmak
haute définition	high resolution, définition, closing	hohe Resolution, hohe Auflösung	alta definición/resolución	alta definición, resolución	yüksek çözünürlük
hauteur de pile	height of pile, of stack	Stapelhöhe	altezza de la pila	altura de pila	yığın yüksekliği
hauteur, niveau de remplissage	level of fill, fill limit, fill point	Füllhöhe, Füllgrenze	livello di riempimento	altura, nivel de llenado	dolma seviyesi
hélio indirecte	indirect, offset rotogravure	indirekter Tiefdruck	rotooffset	huecograbado indirecto	dolaylı, endirekt rotagravür
héliogravure, impression hélio	gravure print, rotogravure	Tiefdruck	rotocalcografia / stampa rotocalco	impresión en huecograbado	rotagravür baskı
hors tolérances	outside specifications	außerhalb der Toleranzen	fuori tolleranza	fuera de tolerancias	talerans harici
hot melt	hot melt	Schmelzkleber, Hot melt	colla a caldo	cola caliente	sıcak yapıştırma
housse rétractable	shrinkwrap, shrink sleeve	Schrumpfhülle	manica / cappuccio termo-retraibile	envoltura retráctil	streç film, folyo
huiles	oils	Öle	olii	aceites	yağlar
humide sur humide	wet on wet	Nass-in-Nass	bagnato su bagnato	mojado sobre mojado	ıslak üstüne ıslak, yağ üstüne yağ
humidifier	moisten, dampen, moisturize (to)	anfeuchten	inumidire	humedecer	nemlendirmek
humidité relative	relative humidity	relative Feuchtigkeit	umidità relativa	humedad relativa	bağıl nem
humidité relative en pile	relative humidity in pile, in stack	relative Stapelfeuchtigkeit	umidità relativa della pila	humedad relativa en pila	yığındaki bağıl nem
hygromètre sabre	sword hygrometer	Stechhygrometer	igrometro a spada	higrómetro de espada	kılıç higrometre, nemölçer
hygrométrie, humidité atmosphérique	air humidity	Luftfeuchtigkeit	umidità dell'aria, igrometria	humedad ambiente	atmosferik nem
hygroscopique, absorbant l'eau	water absorbing, hygroscopic	wasseranziehend, -aufnehmend	idroscopico	hygroscópico	su emme özelliği olan, higroskopik
I illustration	illustration, reproduction	Abbildung	illustrazione	ilustración	gösterim, illüstrasyon



THE FOLDING CARTON DICTIONARY

Français	English	Deutsch	Italiano	Español	Türkçe
image	picture, image	Bild	immagine	imagen	resim
images simili à faible densité	fine screened pictures	zarte Rasterbilder	immagini retinate fini	imagenes tramada con baja densidad	düşük yoğunluklu resim
impermeabilité, étanchéité à la vapeur	vapour impermeability, imperviousness to vapour	Dampfdichtigkeit, -undurchlässigkeit	impermeabilità al vapore	impermeabilidad, estanquidad al vapor	su buharı geçirmezlik
impermeable, déperlant à l'eau	water repellent	wasserabstoßend, -abweisend	idrorepellente	repelente al agua	su geçirmez
importance du tirage	length of run	Auflagenhöhe	lunghezza della tiratura	importancia del tiraje	işlem tirajı
imposition	imposition, lay-out	Anordnung auf dem Bogen	disposizione	disposición de la hoja	segi
imposition des poses	sheet lay-out	Bogenauslegung	disposizione dei fustellati (sul foglio)	disposición de los recortes (en la hoja)	pozalama
imposition, mise en page	lay-out	Einteilung	progetto grafico	plano de disposición	mizanpaj
imprégnation	impregnation	Imprägnierung	impregnazione	impregnación	emdirme
impression à motifs voyants, publicitaire	publicity printing, loud tones	plakativer Druck	stampa a colori accesi	impreso publicitario	parlak baskı, reklam baskısı
impression d'aplats	solid tint print	Vollflächendruck	stampa di fondi pieni	impresión de un fondo lleno	sıkı renkli baskı
impression d'emballage	packaging, package printing	Verpackungsdruck	stampa di imballaggi	impresión de embalajes	ambalaj baskısı
impression directe (ondulé)	direct, post-printing (corrugated board)	Direktdruck (Wellpappe)	stampa diretta (cartone ondulado)	impresión directa (ondulado)	doğrudan, son baskı (oluklu mukavva)
impression émail	reverse (sandwich) printing	Konterdruck, Widerdruck	stampa interna	impresión invertida	ters (sandviç) baskı
impression en couleurs, en polychromie	multi-colour, polychromatic printing	Mehrfarbendruck	stampa in policromia	impresión en policromía	çok renkli, plikromi baskı
impression fantôme	ghost effect	Geistereffekt	riporto	imagen falsa	hayalet, hayal efekti
impression fantôme	ghosting	Doppelbild	riporto	imagen falsa	hayalet, hayal efekti
impression offset	offset printing	Offsetdruck	stampa offset	impresión offset	ofset baskı
impression offset feuilles	sheet-fed offset printing	Bogenoffsetdruck	stampa offset da foglio	impresión offset a hojas (formatos)	tabaka ofset basımı
impression par transfert, impression report	transfer printing	Transferdruck	stampa per trasferimento	impresión por transferencia	transfer baskı
impression recto-verso	front and reverse printing	Schön- und Widerdruck, Vorder-u.Rückseitendruck	stampa bianca-volta	impresión dos caras	ön arka baskı
impression rotative	web printing	Rotationsdruck	stampa rotativa	impresión rotativa	web, rotatif baskı
impression sans contact	non-impact printing	kontaktloses, non-impact Druckverfahren	stampa indiretta	impresión sin contacto	temassız baskı
impression tramée	half tone printing	Rasterdruck	stampa retinata	impresión tramada	yarım ton (tramlı) baskı



THE FOLDING CARTON DICTIONARY

Français	English	Deutsch	Italiano	Español	Türkçe
imprimabilité	printability	Bedruckbarkeit	stampabilità	imprimabilidad	baskıya uygunluk, basılabilirlik
imprimer moins fin	dot gain printing	voll drucken	stampa impastata	impresión empastada	tram kazançlı, kalın baskı
imprimerie de labeur, à façon	job, short run printer	Akzidenzdruckerei	stampatore di una commessa o di piccola tiratura	imprenta de tirajes cortos	fason baskı
imprimés	printing stock	Druckgut	stampati	impresos	basılmış malzeme
imprimeur, conducteur (de machine)	printer	Drucker	stampatore	impresor	baskı operatörü
incinérateur	incinerator	Verbrennungsofen	inceneritore	incinerador	fırın
indicateur, signal lumineux	optical pointer, indicator	optischer Anzeiger	indicatore, spia luminosa	indicador, señal luminosa	işaret lambası, ışığı
indication du format	indication or details of size	Formatangaben	indicazione del formato	indicación del formato	ebat detayları
indice d'occupation cumulé	cumulative occupation	kumulierte Besetzungszahl	indice di occupazione cumulativo	índice de ocupación acumulado	kmülatif, toplam meşguliyet, işlem
indice de fragilité	brittleness	Brüchigkeit	indice di fragilità	índice de fragilidad	kırılganlık göstergesi
indice de glissement, frottement	slip, coefficient of friction	Gleitreibung, Reibungskoeffizient	indice di scivolosità / attrito	coeficiente de fricción	kayma, sürtünme katsayısı
indice des coûts	cost index	Kostenindex	indice dei costi	índice de costes	maliyet endeksleri
indice statistique	statistical index	statistische Messzahl	indice statistico	índice estadístico	istatistik endisi
indices	indexes, parameters	Kenngößen	parametri	parámetros	parametreler
indices, ratios	indices, ratios	Kenngößen, Ratios, Indizes	parametri	indices, ratios	parametreler
inégalités, fluctuations de teinte	colour irregularities, fluctuations	Farbschwankungen	irregolarità di carica di tinta	irregularidades, fluctuaciones del color	renk, ton dalgalanması
inertie de chute	fall inertia	Fallträghheit	inerzia di caduta	inercia de caída	düşme ivmesi
influences atmosphériques	climatic, atmospheric influence	Klimaeinflüsse	influenza atmosferica	influencia climática	hava tesirleri
inodore	odourless, odourfree	Geruchlos, geruchfrei	inodore	inodoro	kokusuz
insérer, introduire	insert	Einlegen Beilegen	inserto	interior	sıkıştırmak
insertion	fitment	Einsatz, Einschub	interno	inserción	sıkıştırma, sığdırma
insertion en copie	copying in	einkopieren	fotomontaggio/inserimento	inserción en copia	araya kopyalama
insipide, sans goût, sans saveur	taint free	geschmackfrei, geschmacklos, neutral	senza macchie	insípido	tatsız, kokusuz
installation de conditionnement d'air	air conditioner	Klimaanlage	climatizzatore	climatización	klima cihazı
installation de recyclage, de récupération	recycling plant	Rückgewinnungsanlage	impianto di riciclaggio	planta de recuperación, de reciclaje	geri dönüşüm tesisi



THE FOLDING CARTON DICTIONARY

Français	English	Deutsch	Italiano	Español	Türkçe
installation de séchage	drying system	Trocknungssystem	sistema di essiccazione	instalación de secado	kurutma sistemi
instruction	instruction	Anordnung, Weisung	istruzione	instrucción	açılama, eğitim
intégrateur de lumière	exposure control unit, light dosimeter	Lichtdosiergerät	dosatore della luce	dosímetro de luz	ışık pozı kontrol ünitesi
intégreur de lumière	light dosimeter, exposure control unit	Lichtdosiergerät	dosatore della luce	dosímetro de luz	ışık pozı kontrol ünitesi
intervalle aléatoire	random area	Zufallsbereich	area casuale	intervalo aleatorio	rasgele aralık
intervalle de confiance	confidence limits	Vertrauensbereich, Vertrauensgrenze	limiti di fiducia	intervalo de confianza	güvenirlık sınırları
introduction par traction, appel d'entrée	pull feed	Eingangsvorzug, Einzugsmenge	alimentazione per trazione	introducción por tracción	çekişle giriş
inverser, retourner	reverse (to)	umkehren	invertire	invertir (dar la vuelta)	tersine çevirmek
inverseur de sens	rotation reversal system	Drehsinnumstellungssystem	invertitore rotazionale	invertidor del sentido de rotación	yön deęiştirici sistem
inversion	reversal	Kontern	senso invertito	inversión	tersine çevirme
inviolable	pilfer-safe, tamper-proof	manipulationssicher	chiusura di sicurezza / a prova di manomissione	inviolable	bozulmaz
inviolable	tamper-proof	unantastbar, manipulationssicher	a prova di manomissione	inviolable	bozulmaz
J jaspage	mottling	Perlen (Farbe)	buccia d'arancia	jaspear, motear	beneklenme, alacalanma
jaspé, peau d'orange	orange-peel effect	Orangenhaut(-effekt)	effetto a buccia d'arancia	efecto piel de naranja	portakal kabuęu efekti
jauge d'épaisseur	caliper, thickness gauge	Dickenmesser	micrometro	galga de espesor	kalınlık
jauge, sonde de niveau	level float switch, gauge, level indicator	Niveausonde	gallegiante di livello, sonda	sonda de nivel	seviye ölçücü, sonda
jet d'encre	ink jet	Farbstrahl	getto d'inchiostro	proyector de tinta	mürekkep püskürtücülü
jeu, gamme des clichés couleurs	set of colour plates	Farbsatz, -platten	serie di latre a colori	juego de planchas	kalıp takımı
joint de colle	glue seam	Klebenaht	linea di colla	junta de encolado	tutkal (ek) yeri, yan yapıştırma
joint de colle	splice, join	Klebestelle	raccordo	junta de encolado	yapıştırma birleşimi
joint de soudure, de thermoscellage	heat seal	Schweißnaht, Heißsiegelnaht	termo-saldatura	soldadura, termosellado	sıcak yapıştırma
L label de qualité	quality label	Gütezeichen	marchio di qualità	marca de calidad (etiqueta)	kalite etiketi
laize	working web width	Bahnbreite	luce di macchina	ancho de máquina, luz	web çalıma genişlięi
lame d'air	air blade, air knife	Luftmesser, -bürste, -raket	lama d'aria	cuchillo de aire	hava bıçaęı
lame d'encrier	duct blade	Farbmesser	lama del calamaio	cuchilla del tintero	mürekkep bıçaęı



THE FOLDING CARTON DICTIONARY

Français	English	Deutsch	Italiano	Español	Türkçe
lame de massicot	guillotine knife	Planschneidemesser, Maschinenmesser	lama della taglierina	cuchilla de guillotina	gıyotin
lame de perforation	perforating blade	Perforiermesser	lama di perforazione	cuchilla de perforación	perforasyon bıçağı
lampe à arc	arc lamp	Bogenlampe	lampada ad arco	lámpara de arco	ark lambası
lampe au xénon	xenon lamp	Xenonlampe	lampada allo xenon	lámpara de xenón	xenon lambası
lampes	lamps	Lampen	lampade	lámparas	lamba
languette d'arrachage, d'ouverture	tear tab	AbreiBlasche, AufreiBlasche	linguetta a strappo	lengüeta de desgarre	kapak (yırılarak açılan)
laque nitrocellulosique	nitrocellulose (varnish)	Nitrolack	lacca nitrocellulosica	laca nitrocelulósica	nitroselüozik lak
laque transparente	translucent, transparent ink	lasierend (Farbe)	inchiostro trasparente	laca transparente	şeffaf lak
laquer, vernir	lacquer, varnish (to)	lackieren	verniciare	barnizar	laklamak, verniklemek
lavage des blanchets	blanket washing	Gummituch waschen	lavaggio del caucciù	limpieza de los cauchos	blanket yıkama
lavage terminal	machine wash, final cleansing	Endwaschung	lavaggio finale della macchina	lavado final	son yıkama
lecteur de code	code reader	Codeleser, Kodeleser	lettore di codici	lector de códigos	kod okuyucu
lessiveur	cooker, boiler	Kocher	bollitore	hervidero	boyler
lettres, caractères	type	Schrift	caratteri	tipos	font, karakter (harf)
levier coudé, genouillère	toggle lever	Kniehebel	ginocchiera	palanca acodada	mafsallı manivela
levier de traction	feeding, pulling lever	Zughebel	leva di trazione	leva de tracción	besleme, çekme levyesi (kağıt, karton)
liant	binder, fixing agent	Bindemittel	legante, fissatore	ligante	bağlayıcı, tutkal
liner pré-imprimé	pre-printed linerboard	vorgedruckter Linerboard	copertina pre stampata	cartón liner pre-impreso	önceden basılmış astar
liner, couverture	liner (corrugated)	Decke, Deckschicht	copertina	liner	laynır (oluklu)
lire (une carte)	scanning, reading (a card)	Abfühlen, ablesen	leggere / scannerizzare (una scheda)	leer (une tarjeta)	tarama, sken etme
lisières, bords flottant(e)s	edge droop	flatternde Kanten	bordi flottanti	cantos flotantes, doblados	yüzen kenar
lissé	smoothness	Glätte	liscio	lisura	perdahlılık
lithographie	litho(graphy)	Lithographie	litografia	litografía	litografi
livraison	delivery	Anlieferung, Lieferung	consegna	entrega	sevkiyat
livraison	delivery	Lieferung	uscita	salida	sevkiyat
livraisons fractionnées, partielles	partial deliveries	Teillieferungen	consegne parziali, frazionate	entregas parciales	parsiyel sevkiyat
longueur de coupe	cut-off length	Schnittlänge	lunghezza di taglio	longitud del corte	kesim uzunluğu



THE FOLDING CARTON DICTIONARY

Français	English	Deutsch	Italiano	Español	Türkçe
longueur de coupe	cutting, cut-off length	Abschnittlänge	operazione di taglio / lunghezza di taglio	largo del corte	kesim uzunluğu
lot	lot, batch	Los	lotto	partida, lote	lot, bağç
lubrifiant	lubricant	Gleitmittel	lubrificante	lubrificante	yağlayıcı
lumière	light	Licht	luce	luz	ışık
lumière artificielle	artificial light	Kunstlicht	luce artificiale	luz artificial	sunı ışık
lumière du jour	daylight	Tageslicht	luce del giorno	luz de día	gün ışığı
luminance	luminance	Leuchtdichte	luminescenza	luminescencia	parlaklık
luminosité	luminosity, brilliancy	Helligkeit	luminosità	luminosidad	parlaklık
lyophilisation, cryodessication	freeze drying, lyophilisation	Gefriertrocknung	liofilizzazione, disidratazione a freddo	liofilización, cryodesecación	soğutma ile kurutma
M machinabilité	runability	Laufeigenschaft, Maschinengängigkeit	macchinabilità	capacidad de pasar por máquina	işlenebilirlik, üretilebilirlik (makine ile)
machine à coller, à sceller	glue-sealing, gluing machine	Anleim- und Verschleißmaschine	macchina incollatrice-sigillatrice	máquina de pegar, de sellar	yapıştırma makinası
machine à déchiqueter	shredding machine	ZerreiBmaschine	trituratore	máquina trituradora	kağıt parçalama makinası
machine à déchiqueter	shredding machine	ZerreiBmaschine	trituratrice	trituradora	kağıt parçalama makinası
machine à découper les étiquettes	label punch	Etikettenstanze	fustella per etichette	troqueladora de etiquetas	etiket pançısı
machine à doubler	lining machine	Füttermaschine	rivestire, accoppiare	máquina de forrar	astar makinası
machine à estamper, gaufreuse	embossing machine	Prägemaschine	goffratrice	máquina de relieve	gofraj makinası
machine à graver	etching machine	Ätzmaschine	macchina per incidere	máquina de grabar	aşındırma makinası
machine à laver les rouleaux	roller washing machine	Walzenwaschmaschine	lavarulli	máquina de lavar rodillos	rulo yıkama makinası
machine à plat, presse plate	flat-bed machine	Flachformdruckpresse, Flachdruckmaschine	macchina da stampa piana	máquina de impresión plana	yatay makine
machine à poser les fenêtres	window patching machine	Fenstereinklebemaschine	finestratrice	máquina de colocar ventanas	pencere yapıştırma makinası
machine à remplir et sceller	filling and sealing machine	Abfüll- und Schließmaschine	macchina riempitrice e sigillatrice	máquina llenadora y selladora	doldurma ve kapatma makinası
machine à sceller, à coller	gluing, glue-sealing machine	Verschließ- und Anleimmaschine	macchina sigillatrice, incollatrice	cerradora, encoladora-selladora	yapıştırma makinası
machine à souder et à rétracter	heat seal and shrink machine	Schweiß- u. Schrumpfmaschine	macchina termoretraibile e termosaldatrice	máquina de termosellar y retractilar	sıcak yapıştırma ve şrink makinası
machine à tambour central	C. I. printing machine	Einzyylinder-, Zentraltrommelmaschine	macchine a tamburo centrale	máquina de tambor central	kazanlı baskı makinası



THE FOLDING CARTON DICTIONARY

Français	English	Deutsch	Italiano	Español	Türkçe
machine coupe-coins	corner cutting machine	Eckenausstanzmaschine	taglia-angoli	máquina cortadora de ángulos	kşöe kesme makinası
machine de conditionnement	packaging machine	Abpackmaschine	macchina di confezionamento	máquina de empaquetar	paketlenme, ambalajlama makinası
machine de mise en volume	carton erecting machine	Aufrichtemaschine	formatrice verticale dell'astuccio	máquina formadora de envases	kutu kurma makinası
machine multicylindres, à cylindres séparés	stack type printer, stack press	Mehrzyylinder-, Einzelzylindermaschine	macchina con cilindro di contropressione	máquina con cilindro de contrapresión	çok merdaneli makine, ayrı merdaneli makine
mâchoires, dispositif de scellage à chaud	heat sealing bars, jaws	Schweißbalken	barre di termosaldatura	dispositivo de termosellado	sıcak yapıştıma çeneleri
maculage	set off	Ablegen, Absetzen der Druckfarbe	set off / controstampa	mácula	başlatmak, yol vermek
maculage, empâtement	smear, set off (to)	verschmieren	controstampa / set-off	macular, emborronar	bulaşma
macule, gâche, déchets, chutes	rejects	Makulatur	scarti	máculas	atık
maculer, traverser, pénétrer	strike through	durchschlagen	penetración dell'inchiostro	penetración de la tinta	nüfuz etme, içine geçme
mandrin	chuck	Formatkeil	mandrino cavo	mandril	mandaren
mandrin	core	Hülse, Rollenker	mandrino	mandril	mandaren
mandrin	core	Rollenker (Hülse)	mandrino	mandril	mandaren
manomètre	pressure gauge, manometer	Druckmesser	manometro	manómetro	manometre
manque de couleur	colour variation, fall-off	Farbabfall	caduta di colore	Falta, caída del color	renk eksikliği
manques, points manquants	missing dots, pinholing, voids	Fehlstellen, missing dots	assenza puntini retino	faltas, faltas de puntos	eksik tram noktası
marche au coup par coup	inching	Taktbetrieb	impulsi	marcha intermitente	adım adım ilerleme, (tık-tık ilerleme)
marche continue	nonstop, continuous running	andauernde Hin- und Herbewegung	marcia continua	marcha continua (non stop)	devamlı-durmadan-nonstop çalışma
marche de la machine	running of the machine, machine operation	Maschinenlauf	marcia della macchina	marcha de máquina	makinan çalışması, makine operasyonu
marché échelonné, commande sur appel	call-off order	Abrufauftrag	ordine con consegne scaglionate	pedido con entregas escalonadas	kalınlık ayarı
marche par à-coups	jogging, inching forward	Vorrücken	marcia a colpi	marcha a golpes	adım adım ilerleme, (tık-tık ilerleme)
marche, passage à vide	idle drive, unloaded operation	Leerlauf, Leergang	funzionamento a vuoto	funcionamiento en vacío	boş geçiş, baskısız geçiş
marge	lay, feed, guide	Anlage	marginatura	margen	besleme pozalama
marge à temps	timed feed	Taktanlage	alimentazione a tempo	marcador temporizado	zamanlanmış besleme
marger	feed (to)	anlegen	introdurre, alimentare	introducir, alimentar	beslemek (kağıt, karton)



THE FOLDING CARTON DICTIONARY

Français	English	Deutsch	Italiano	Español	Türkçe
margeur	feeder	Anleger, Anlegeapparat, Einleger	alimentatore	marcador	besleyici (kağıt, karton)
margeur à dragues	top feeder	oberer Einleger	alimentatore a dischi	introducor por disco	üst besleme
margeur cadencé à courroie	variable speed belt feeder	Riemen-Taktanleger	alimentatore a cinghia a velocità variabile	marcador de correa con velocidad variable	değişken hızlı kayış
margeur des feuilles	sheet feeder	Bogenanleger	mettifoldio	marcador de hojas	tabaka besleyici
margeur double	double feeding	Doppelanlage	mettifoldio doppio	marcador doble	çift besleme
marquage des coins	angle, corner marking	Winkelmarkierung	angolo / marcatura degli angoli	marcado de ángulos	kros işaretleme
marque de contrôle, repère	control mark	Kontrollzeichen	contrassegno di controllo	marca de control	konrtol işareti
masquer	mask (to)	maskieren	mascherare	enmascarar	maskelemek
masquer, couvrir	cover, paint out, block out, mask (to)	abdecken	mascherare, coprire, nascondere	enmascarar, cubrir	örtme, maskeleme
massicot	guillotine	Planschneider, Formatschneider	ghigliottina, taglierina	cortadora transversal, guillotina	giyotin
massicot	guillotine	Schnellschneider, Querschneider	tagliacarte	guillotina	giyotin
massicot, coupeuse transversale	guillotine	Querschneider	tagliacarte	guillotina	giyotin
matériau	material	Werkstoff	materiale	material	malzemeler
matériau d'emballage, de conditionnement	packaging material	Verpackungsmaterial	materiale da imballaggio	material de embalaje	paketlenme, ambalajlama malzemesi
matériaux d'emballage	packing, packaging materials	Packmittel	imballaggio / materiali di imballaggio	materiales de envase y embalaje	paketlenme, ambalajlama malzemesi
matières consommables	auxiliary materials	Hilfs- und Betriebsstoffe	materiali di consumo	materiales consumibles	kullanım malzemeleri
matrice	matrix	Mater, Matrix	matrice	matriz	matris
matrices préfabriquées	prefabricated counter plates	Fertigmatrizen	controparti prefabbricate	matrices prefabricadas	prefabrike karşı kalıp
mélange	blending, mixture	Untermischung	miscela	mezcla	karışım
mélange d'encre	mixed colours	Mischfarbe	miscela di colori	colores mezclados	mürekkep karışımı
mélange par soustraction	subtractive mixing	Subtraktive Mischung	miscela per sottrazione	mezcla por substracción	çıkarma ile karışım
mélanger	mix, blend (to)	mischen	miscelare	mezclar	karıştırmak (karışım yapmak)
mesure	measuring, measure	Messung	misura	medida	ölçüm
mesurer	measure (to)	messen	misurare	medir	oçlmek
métallisation par vaporisation	metallisation technology	Bedampfungstechnik, Metallisierung	tecnologia di metallizzazione sotto vuoto	tecnología de metalización	buharlama metalize teknolojisi



THE FOLDING CARTON DICTIONARY

Français	English	Deutsch	Italiano	Español	Türkçe
métamérie	metameria, metamerism	Metamerie	metameria	metamería	benzer parçaları dizilişi
méthode d'essai	test method	Prüfmethode	metodo di prova	método de prueba	test metodları
méthodes de masquage	masking methods	Maskiermethoden	metodi di mascheratura	métodos de enmascaramiento	maskeleme yöntemleri
méthodes de transformation	converting methods	Veredlungsmethoden	sistemi di trasformazione	sistemas de transformación	dönüştürme, işleme usülleri
mettre en place, serrer	clamping, to clamp in	einspannen	intelaiare	colocar, sujetar, enrramar	sıkıştırmak
mettre en volume	erect (to)	aufrichten	erigere	montar	kumak (kutu)
microcannelure	E-flute	Mikrowelle	micro-onda	micro-canal, micro-ondulado	e dalga
micrograinage	micro-grain	Mikrokörnung	microgranitura	microgranulado	mikrogrenaj
micro-trous	pin holes	kleinste Löcher	micro-fori	microagujeros	iğne deliği
migration de la colle	adhesive migration	Klebstoffwanderung	migrazione dell'adesivo	migración de la cola	tutkal taşması
mise à la teinte, au ton	colour matching	Farbabstimmung	sintonia dei colori	entonación de los colores	renk tutturmak
mise au point du bon à tirer sur machine	pass the sheet	abstimmen	messa a punto della bozza in macchina	puesta a punto de la prueba en máquina	tabaka geçirme
mise au repère	register adjustment	Registerverstellung	regolazione di registro	ajuste del registro	işaretleme (kros) ayarlaması
mise en encre	inking up	Einfärbung (der Druckwalze)	inchiostrare	entintar	mürekkepleme
mise en encre, encrage	inking	Einfärben	inchiostrazione, alimentazione inchiostro	tintaje	mürekkepleme
mise en format	sheeting	Bogenschneiden, Bogenschnitt	taglio in formati	corte en formatos, formateado	tabaka haline getirme, kesme, bob,n açma
mise en page, imposition	layout, lay-out	Lay-out, Einteilung	lay out, disposizione	disposición	mizanpaj
mise en route	start-up	Anfahren	avviamento	puesta en marcha	başlama (işe), start
mise en route	start-up	Anlauf	avviamento	puesta en marcha	başlama (işe), start
mise en route, en train	overlay, make-ready	Zurichtung	avviamento	preparación de tiraje, arreglo	işlemeye (baskıya) hazır
mise en train, en route	make ready, start-up	Zurichten, richten	avviamento	puesta en marcha, preparación arreglo	işlemeye (baskıya) hazır
mise en volume	erection	Aufrichten	formatura verticale	montaje	kurma (kutu)
mitrailleuse	rotary slitting machine (combination)	Kreisschere (kombinierte)	taglierina rotante longitudinale	formatadora combinada	dilme makinası
moirage	moiré pattern	Moiré	moiré	muaré	muare
montage	assembly	Montage	montaggio	montaje	montaj
montage à ponts	bridge construction	Brückenbauweise	costruzione a ponte	construcción de puente	köprülü montaj
montée de pile	pile, stack hoist	Stapelaufzug	salita della pila	elevador de la pila	yığın miktarı
monter	line-up, assemble (to)	montieren	montare	montar	monte etmek



THE FOLDING CARTON DICTIONARY

Français	English	Deutsch	Italiano	Español	Türkçe
monter en coloration	increase in tone value	Tonwertzunahme	compressione scala colori	aumento de tonalidad	renk tonunu artırmak
moteur de pile	pile motor	Stapelmotor	motore della pila	motor de la pila	yığıma, yükleme motoru
mouillabilité	wettability	Benetzbarkeit	bagnabilità	mojabilidad	nemlenebilirlik, ıslanabilirlik
mouillage à l'alcool	alcohol damping	Alkoholfeuchtung	bagnatura all'alcool	mojado al alcohol	alkolle nemlendirme
mouillage à l'alcool	alcohol wetting out	Alkoholbefeuchtung	bagnatura all'alcool	mojado al alcohol	alkolle nemlendirme
moulage par injection	injection moulding	Spritzgussverfahren	stampaggio ad iniezione	moldeo por inyección	enjeksiyon kalıplama
moutonner, être marbré	mottling	perlen	marmorizzazione	moteado, jaspeado	beneklenme, alacalanma
N négatif	negative	Negativ	negativo	negativo	negatif
négatif couleurs	colour negative	Farbnegativ	negativo a colori	negativo de color	negatif, dışı renk
netteté	sharpness	Schärfe	nitidezza	nitidez	netlik
nettoyer	clean (to)	reinigen	pulire	limpiar	temizlemek
neutraliser, désacidifier	neutralise (to)	entsäuern	neutralizzare	neutralizar	nötralize etmek
noir de fumée, de carbone	carbon black	Ruß	nerofumo	negro ahumado	kömür karası
noircissement, renforcement de la couleur	increasing density, intensification	Schwärzung, Verstärkung	intensificazione	oscurecimiento, intensificación	renk yoğunluğunu artırmak
nombre de feuilles	number of sheets	Bogenzahl	numero di fogli	número de hojas	tabaka adedi
non couché	uncoated	ungestrichen	non patinato	sin estucar	kuşe olmayan
non scellable	non sealable	antisiegelnd, nicht siegelnd	non saldabile	no sellable	sıkıca kapatılamaz, kapanamaz
non toxique, inoffensif	non toxic	physiologisch unbedenklich	atossico	no tóxico	toksik olmayan
nuance de couleur	colour shade	Farbnuance	sfumatura dei colori	matiz de color	renk nüansı
nuance, ton, teinte	shade, tint, hue, tone	Farbton, Ton	tinta / tono /tonalità	tinte, matiz, tono	nüans, ton
numéro de commande	order number	Auftragsnummer	numero dell'ordine	número de pedido	sipariş numarası
O objectif	lens	Objektiv	obiettivi	objetivo, lente	mercek
odeur résiduelle	residual odour	Geruchrest	odore residuo	olor residual	tortu kokusu
offset sec	dry offset	Trockenoffsetverfahren	offset a secco	offset seco	kuru ofset
oléophobe	oil repellent	ölabweisend	resistente all'olio	repelente al aceite	yağ çekici, emici, yağlı (çalışma)
ombres, parties sombres	dark shadows	Bildtiefen	parti scure	sombras, partes sombreadas	koyu gölge
onglet	thumb-hole	Daumenlochausstanzung	depastigliatore	uñero	parmak, askı deliği
opacité	opacity	Opazität	opacità	opacidad	opaklık
opaque	opaque	opak	opaco	opaco	opak
opération	operation	Arbeitsgang	operazione	operación	işlem



THE FOLDING CARTON DICTIONARY

Français	English	Deutsch	Italiano	Español	Türkçe
opercule pelable	peelable closure, cover	Aufreiss-, abschälbarer Verschluss, Deckel	chiusura con apertura a strappo	tapa, cubierta arrancable	açılabilir kapanma sistemi
optique réflex	reflecting lens, mirror lens	Spiegeloptik	lenti riflettenti	lentes reflejantes	yansıtma, aynalama mercekleri
ordonnancement, planning	order planning, scheduling	Auftragsplanung	planning / programmazione	planificación	sipariş planlaması
ordre d'impression des couleurs	colour sequence	Farbreihenfolge, Farbfolge	sequenza dei colori	secuencia de los colores	renk sıralaması (baskıda)
orienter, étirer	orient, orientate, stretch	strecken, recken	orientare	orientar, estirar	yönlendirme
original	original	Kopiervorlage, Original	originale	original	orijinal
original opaque, par réflexion	reflection copy	Aufsichtsvorlage	originale per riflettanza	original opaco, por reflexión	orijinal opak, yansıtma kopyası
orthochromatique	orthochromatic	Orthochromatisch	ortocromatico	ortocromático	ortokromatik
outil	tool	Werkzeug	utensile	utensilio, herramienta	alet
outil d'éjection, de décortilage	stripping tool, pin	Ausbrechwerkzeug	utensile di estrazione / ago di estrazione	herramienta de extracción, extractor	ayıklama aleti, pini, pimi
outil de découpe	die	Stanzwerkzeug	fustella	troquel	kesim bıçağı
outil de scellage et de coupe	knife	Werkzeugmesser	coltello	cuchilla	bıçak
outil de séparation	blank separator	Abtrennstempel	separatore dei fustellati	separador	baskısız ayıraç, separatör
outil de séparation	separating tool	Trennwerkzeug	attrezzo di separazione	herramienta de separación	ayırma aleti
outil supérieur	top, upper tool	Oberwerkzeug	utensile superiore	utensilio superior	üst parça, aksam
ouverture d'alvéoles	cell mouth	Näpfchenöffnung	apertura dell'alveolo	apertura de las celdas	hücre deliği
ouverture des pinces	opening of the grippers	Zangenöffnung	apertura delle pinze	abertura de pinzas	tırnkların açılışı
oxyder	oxidize (to)	oxidieren	ossidare	oxidar	oksitlenme, paslanma
ozalid	blue print	Blaupause	cianografica	ozálico	azalit
P palette	pallet	Palette	bancale	paleta	palet
palettisé	palletised, loaded on pallets	palettenverpackt, palettisiert	palettizzato	paletizado	paletlenmiş
panchromatique	panchromatic	panchromatisch	pancromatico	pancromático	pankromik
panneau	panel	Fläche der Schachtel	pannello	panel	pano, panel
papier	paper	Papier	carta	papel	kağıt
papier baryté	baryte paper	Barytpapier	carta baritata	papel con barita	baritli kağıt, barit kağıdı
papier cristal	glassine (paper)	Pergamin	carta per lucidi	papel cristal	camlı, kristalli, kristalize kağıt
papier d'impression	printing paper	Druckpapier	carta da stampa	papel de impresión	basılan kağıt
papier indicateur	indicator paper	Indikatorpapier	cartina tornasole	papel indicador	indikatör, belirteç kağıt



THE FOLDING CARTON DICTIONARY

Français	English	Deutsch	Italiano	Español	Türkçe
papier Kraft	Kraft paper	Kraftpapier	carta Kraft	papel kraft	kraft kağıt
papier Kraft écreu	unbleached Kraft paper	braunes Kraftpapier	carta Kraft greggia	papel kraft sin blanquear	ağartılmamış kraft kağıdı
papier I côté frictionné	machine glazed paper	einseitig glattes Papier	carta satinata	papel satinado una cara	makınada perdahlanmış kağıt
papier manille	manila paper	Tauenpapier	carta manila	papel manila	manila kağıdı
papier sulfite	sulfite paper	Sulfitpapier	carta al solfito	papel sulfito	sülfıt kağıdı, sülfıtlı kağıt
paquetage, conditionnement automatique	automatic packaging	automatische Abpackung	confezionamento automatico	envasado automático	otomatik paketleme
paquets (emballé en)	parcels (packed in)	Pakete (verpackt in)	pacchetti (imballato in)	paquetes (embalado en)	paket (ambalaj içindeki)
paraffinage	waxing	Paraffinieren	paraffinatura	parafinado	parafınleme
paraffineuse	waxing machine	Wachsauftragmaschine	paraffinatrice / ceratrice	parafinadora	parafın makinası
paroi	wall	Wand	parete	pared	duvar
parois trapézoïdales	tapered walls	konische Seitenwände	pareti trapezoidali	paredes trapezoidales	yamuk duvarlı kutu
passage des feuilles	sheet run	Bogenlauf	passaggio dei fogli	pasado de hojas	tabaka geçişi
passage en blanc	blank run	Blanklaufen	passaggio in bianco	pasar en blanco	baskısız geçiş
passage en blanc	blank run, run sheets through machine	Streckgang	passaggio in bianco	pasado en blanco	baskısız geçiş
passer (couleurs)	fade (to) (colours)	ausblassen (Farbe)	sbiadire (colori)	marchitarse, extinguirse (los colores)	geçmek (bir renkten diğerine)
passer du trait à la quadrichromie	split process work from line to tone printing	vom Strich zum Vierfarbendruck	passaggio del tratto alla policromia retinata	pasar del trazo a la cuatricromía	tireden trikromiye geçiş
passer en blanc	run blank (to)	blanklaufen	passare in bianco	pasar en blanco	baskısız geçiş
pâte	pulp	Zellstoff	pasta di carta	pasta de papel	hamur
pâte émolliente	high viscosity ink, printing medium	Druckpaste	inchiostro ad alta viscosità, mezzo di stampa	pasta emoliente	yüksek akışkanlıklı mürekkep, baskı yüzeyi
pâte mécanique	mechanical pulp, groundwood	Holzschliff	pasta meccanica di legno	pasta mecánica	mekanik hamur
pâte, pâte chimique	pulp, chemical pulp	Zellstoff, chemischer Zellstoff	pasta chimica	pasta, pasta química	hamur, kimyasal hamur
patte	flap (large), tab (small)	Klappe	lembo	solapa, oreja	kulak
patte de collage	glued flap, tab	Klebelasche	linguetta di incollatura	pestaña de pegado	yapıştırma kulağı
patte rentrante	tuck-in flap	Einstecklasche	pateletta rientrante	lengüeta entrante	içeri kapanan kulak
pattes latérales à crochets, à loquets	side flaps with hooks	verhakte Seitenlaschen	linguette laterali a gancetti	solapas laterales con ganchos	çengelli yan kulaklar
pattes rentrantes avec verrouillage	locking tab	Einstecklasche u.Sicherheitsschlitz	patelette di chiusura rientrante	caja plegable con solapas entrantes	kilit kulağı
pelage du vernis	lacquer peeling	Abschälen des Lackes	strappo della lacca	descascarillado del barniz	vernık soyulması



THE FOLDING CARTON DICTIONARY

Français	English	Deutsch	Italiano	Español	Türkçe
pellicule cellulosique	cellophane (regenerated cellulose film)	Zellglas	pellicola di cellulosa rigenerata	película celulósica	selofan kaplama
pellicule, bande adhésive	adhesive film	Klebefilm, -folie	pellicola adesiva	película adhesiva	yapışkanlı folyo
pelliplacage	skin (to)	skinnen	avvolgere a pelle	pelicular	kaplamak
peluches, barbes de coupe	cutting, trim dust	Schnittkantenstaub	bavetta / spolverio	pelusas, barbas de corte	kesim çapağı
pelucheux	fluffy	flaumig	polveroso	con polvillo	püsküllü
pénétration	strike in, penetration, absorption	Wegschlagen	assorbimento	penetración, absorción	penetrasyon, nüfuz
perception des couleurs	subjective colour impression	Farbempfindung	percezione dei colori	percepción de los colores	kişisel renk algısı
perméabilité à l'air	air permeability	Luftdurchlässigkeit	permeabilità all'aria	permeabilidad al aire	hava geçirgenliği
perméabilité à la vapeur d'eau	water vapour permeability	Wasserdampfdurchlässigkeit	permeabilità al vapore acqueo	permeabilidad al vapor de agua	su buharı geçirmezlik
perméable	permeable	durchlässig	permeabile	permeable	geçirgen
perte de lumière	decrease of light	Lichtabfall	riduzione di luce	pérdida de luz	ışık kaybı
perte en valeur du point	dot loss	spitz drucken	perdita in valore del punto	pérdida en valor del punto	tram kaybı
pertes par maculage, macule, déchets, chutes	rejects, waste, scrap	Makulatur, Ausschuss	scarto	perdidas por máculas	atık
PET (terephthalate de polyéthylène)	PET (polyethylene terephthalate)	PET (Polyäthylenterephthalat)	polietilentereftalato (PET)	tereftalato de polietileno (PET)	PET
petite laize	narrow web	schmale Bahn	nastro stretto	tela estrecha	küçük perde
pétouilles	hickies	Popel	capperi	tapones, motas	çapak
pétouilles (morpions)	hickies	Butzen	capperi	motas, tapones	çapak
pétouilles, mouches, larrons	hickies	Partisanen, Popel	capperi	tapones, motas	çapak
pH, acidité	pH value	pH Wert	valore di pH	valor del pH, acidez	asidite
photographie	photograph(y)	Photographie	fotografia	fotografía	fotografını çekme
photographie électrique	electro-photography	Elektrophotographie	fotografia elettrica	fotografía eléctrica	elektro fotoğraf
photographie tramée, cliché simili, typon	screen photography	Rasteraufnahme	fotografia a retino	fotografía tramada	tramlı resim, fotograf
photographeur, photogravure	process engraver, repro-house	Reproanstalt	fotoincisore / preparazione dei cilindri	fotograbador	fotogravür atölyesi
photogravure électrique	electro-engraving	Elektrogravur	incisione elettrica	grabado eléctrico	gravür, elektirkli
pièce défectueuse	defective piece, part (machine)	fehlerhaftes Stück, Teil (Maschine)	pezzo difettoso	pieza defectuosa	hatalı, bozuk parçalar (makine)
pigment	pigment	Pigment	pigmento	pigmento	pigment
pigment, colorant	pigment	Farbkörper	pigmento	pigmento	pigment



THE FOLDING CARTON DICTIONARY

Français	English	Deutsch	Italiano	Español	Türkçe
pile	pile, stack	Stapel	pila	pila	yığın, tomar
pile du chargeur, magasin de l'introducteur	hopper	Magazin	caricatore "tramoggia"	tolva de llenado	yükleme yığını, tomarı
pince	gripper	Greifer	pinza	pinza	tırnak
pince oscillante	swing gripper	Schwinggreifer	pinza oscillante	pinza oscilante	salıncak tutamağı
pistolet de rétraction	shrink gun, shrink pistol	Schrumpfpistole	pistola di retrazione del film	pistola de retractilar	şrinkleme makinası
piston	plunger	Kolben	pistone	pistón	piston
plan d'imposition	lay out	Druckbogeneinteilung	disposizione, lay-out	disposición	yerleşim
planéité	flatness	Planlage	planarità	planimetría, planeidad	yataylık
planning	scheduling board, duty roster	Plantafel	quadro di programmazione	panel de planificación	planlama
plaque	plate	Platte	lastra	plancha	plaka, kalıp
plaque à découper	cutting plate	Stanzplatte	piastra di fustellatura	plancha de troquelar	kesim bıçağı
plaque d'aluminium	aluminium plate	Aluminiumplatte	lastra d'aluminio	plancha de aluminio	alüminyum kalıp
plaque polymétallique	multi-metal plate	Mehrmetalplatte	lastra plurimetallica	plancha polimetálica	birkaç değişik metalli kalıp
plaque wrap-around	wrap-around plate	Wickelplatte	lastra wrap-around	plancha envolvente	etrafını sarma plakası
plaquer (encre)	pile (to) (ink)	aufbauen (Farbe)	impilare	apilar	kaplamak (mürekkep)
plastifiant	plasticiser	Weichmacher	plastificante	plastificador	plastikleyci
plateau débordant attenant	attached projecting edges	Vorstehrand (Bodenteil)	bordi sporgenti riportati	base sobresaliente unida	eklemeli taşan kenarlar
plateau débordant rapporté	glued projecting edges	Vorstehrand (Deckelteil)	bordi sporgenti incollati	base sobresaliente añadida	tutkallı uzatılmış kenarlar
plateau porte-pile	pile table	Stapelbrett	piatto porta-pila	tabla porta-pilas	yığma, yükleme tablası
platine à découper et à rainer (manuelle)	cutting & creasing platen (hand fed)	Stanztiegel	platina manuale	troqueladora manual	pedal kesim makinası
platine basculante	clam shell press	Schaukeltiegel	platina manuale	platina basculante	kayar karşı plaka (kesim)
pli cassant	cracked crease	brechende Rillkante	scropolatura della cordonatura	hendido roto	kombi kesim
pliage accordéon	concertina folding	Leporello	piegatura a fisarmonica	plegado acordeón	akoderon pliyaj
plieuse-colleuse	gluer, folder-gluer, carton gluing machine	Klebmaschine (für Faltschachteln)	piega-incollatrice	máquina plegadora-pegadora	katlama yapıştırma makinası
plieuse-colleuse, machine à plier et coller	folder-gluer, folding and gluing machine	Falt- und Klebmaschine	macchina piega-incolla	máquina plegadora-pegadora	katlama yapıştırma makinası
pochette simple	pouch	Taschenzuschnitt, Beutel	busta semplice	bolsa simple	basit poşet
poids	weight	Gewicht	peso	peso	ağırlık
poinçon	punch, male die	Stempel	punzone	punzón	panç
point d'attache	nick, notch	Brücke	tacca	punto de unión, muescas	nik



THE FOLDING CARTON DICTIONARY

Français	English	Deutsch	Italiano	Español	Türkçe
point de trame	dot	Rasterpunkt	punto di retino	punto de trama	tram noktası
point de vente	point of sale (POS)	Verkaufspunkt (POS)	punto vendita	punto de venta	satış noktası
point miné	undercut edges	unterätzte Flanken	bordi tagliati da sotto	punto gastado (en la trama)	alt kesimli kenarlar
point, corps	dot	Punkt	punto	punto	tram
points d'attache	nicks, notches	Verbindungsbrücken, -stege	tacche	muescas, puntos de unión	nikler
points d'attache	notches, nicks	Verbindungsstege, -brücken	tacche	puntos de unión, muescas	nikler
points de colle	glue spots	Klebestellen	macchie di colla	puntos de cola	nokta yapıştırma
police de caractères	type specimen, type style book	Schriftmusterbuch	catalogo dei caratteri	catálogo de tipos	hurufat
polymérisation oxydante	oxidative polymerisation	oxidative Vernetzung	polimerizzazione ossidante	polimerización oxidante	oksitli polimerizasyon
pompe à colle	glue pump	Leimtopfpumpe	pompa per colla	bomba de cola	tutkal pompası
pompe de circulation	circulation, ink pump	Umwälzpumpe	pompa circolazione inchiostro	bomba de circulación de tinta	devir daim pompası
pondération des défauts	error weighting	Fehlergewichtung	ponderazione dei difetti	ponderación de los defectos	hataların ağırlığı
pont de séchage	drying bridge	Trockenbrücke	ponte di essiccazione	puente de secado	kurutma köprüsü
pont de trame	cell wall	Steg	parete dell'alveolo	puente de trama	hücre duvarı
pont de trame fermé	closed cell wall	geschlossener Steg	parete a celle chiuse	puente de trama cerrado	kapalı tram köprüsü
porte-bobine	roll stand	Rollenständer	portabobine	porta bobina	babin taşıyıcı
porte-racle	doctor blade bracket, fitting	Rakelhalter	porta racla	porta rasqueta	siyırma bıçağı kelepçesi
pose	blank	Nutzen	fustellato	formato troquelado, recorte	boş, baskısız
pose (n°12)	station (n°12)	Nutzen (Nr.12)	posa (n°12)	posición (n°12)	istasyon (n°12)
pose des fenêtres	window patching	Fenster einkleben	finestratura	colocar ventanas	pencere yapıştırma
pose individuelle	single blank, one-up	Einzelnutzen	fustellato singolo	recorte unitario	kişisel yerleşim, özel durum
pose, découpe	blank	Zuschnitt, Nutzen	fustellato	formato troquelado, pose	boş, baskısız
pose, découpe à plat de boîte pliante	carton blank	Faltschachtelzuschnitt	fustellato (piatto)	formato troquelado, recorte plano	baskısız karton
posemètre	exposure meter	Belichtungsmesser	esposimetro	exposímetro	pozometre
positif intermédiaire	intermediate positive	Zwischenpositiv	positivo intermedio	positivo intermedio	ara pozitivi
position zéro	zero position	Nullstellung	posizione zero	posición cero	sıfır noktası, durumu
positionnement	positioning	Positionierung	posizionamento	posicionamiento	pozalama, poza
positionnement de la feuille	sheet adjustment	Bogeneinstellung	messa a registro del foglio	posicionamiento de la hoja	tabaka opozalama
poste d'encollage supérieur	upper gluing station	Oberleimstation	stazione superiore di incollatura	estación de encolado superior	üst tutkallama istasyonu



THE FOLDING CARTON DICTIONARY

Français	English	Deutsch	Italiano	Español	Türkçe
poste de pression	press station	Presstation, Pressband	sezione di stampa	prensa	baskı istasyonu
poste de séchage	curing, drying station	Trockenstation	gruppo di polimerizzazione	estación de secaje	kurutma ünitesi
poste du bon de livraison	order item	Lieferposten	voce dell'ordine	partida del pedido	sipariş kalemi
pot de colle supérieur	upper glue pot	Oberleimwerk	bacinella superiore della	depósito de cola superior	üst tutkal haznesi
pot encolleur	glue pot	Leimwerk	bacinella della colla	depósito de cola	tutkal kovası
poudre	spray powder	Puder	polvere antiscartino	polvo	sprey pudra
poudre anti-macule	anti set-off spray	Bestäubungsmittel	polvere antiscartino	polvo antimaculante	pudra
poudre de bronze	bronze powder	Bronzepulver	polvere di bronzo	polvo de bronce	metalize tozu
poudreux	powder sprayer	Druckbestäuber	polverizzatore	pulverizador	pudra makinası
poudreux anti-maculateur	dry spray unit	Puderbestäubungsgerät	spruzzatore di polvere	pulverizador antimaculante	pudra ünitesi
poulies des courroies	pulleys	Riemenscheiben	pulegge	poleas	kasnak, çıkırcık
pouvoir absorbant	absorbency, absorption capacity	Saugfähigkeit	assorbenza	capacidad de absorción	su emme kapasitesi
pouvoir couvrant	opacity, covering capacity	Deckfähigkeit	opacità / coprenza	poder cubriente	örtücü özellik
pouvoir de résolution	resolution	Auflösungsvermögen	risoluzione (potere di)	poder de resolución	çözünürlük
pré-calage	pre-setting	Voreinstellung	pre-avviamento	pre-montaje	ön ayarlama
précassage	pre-break, pre-fold (to)	vorbrechen	pre-rottura	pre-doblado	ön katlama, caka
précasseur	pre-folder	Vorbrecher	dispositivo di pre-piegatura	predoblador	ön katlayıcı
préchauffage de l'encre	pre-heating of ink	Farbtemperierung	preriscaldamento dell'inchiostro	precalentamiento de la tinta	ön ısıtma (mürekkep)
précision de la lecture	reading accuracy	Ablesgenauigkeit	precisione della lettura	precisión de la lectura	okuma hassasiyeti
précision du contrôle	testing accuracy, precision	Prüfschärfe, Prüfgenauigkeit	accuratezza della prova	precisión del control	kontrol hassasiyeti
précision du repérage	register accuracy	Passergenauigkeit	precisione di registro	precisión de registro	işaretleme (kros) hassasiyeti
pré-couchage	pre-coating	Vorbeschichtung	pretrattamento	pre-tratamiento	ön kaplama
préemballage	pre-packaging	Fertigpackung	pre-impallaggio	preenvasado	ön paketleme, ön ambalajlama
pré-empilage	pre-pile	vorstapeln	pre-impillaggio	pre-apilado	ön yığınlama
pré-encre (à la mise en route)	inking at machine start-up	Vor-Einfärbung beim Einstellen	inchiostrazione in fase di avviamento	tintaje en preparación de máquina	ön mürekkepleme (baskıya başlangıçta)
pré-margeur	pre-feeder	Voranleger	pre-introdotore	pre-alimentador	ön pozalayıcı, ön besleyici
pré-mise (en train), pré-réglage	pre- make ready	Vorrichten	pre-avviamento	pre-arreglo	ön işlemeye (baskıya) hazır
pré-mise en train	pre-make-ready	Vorzurichtung	pre-avviamento	pre-arreglo	ön işlemeye (baskıya) hazır
preneur	vibrator	Rüttel-(tisch), Vibrator	vibratore	vibrador	vibratör



THE FOLDING CARTON DICTIONARY

Français	English	Deutsch	Italiano	Español	Türkçe
preneur d'encre	ink vibrator	Farbheberwalze	macinatore oscillante	rodillo tomador vibratorio	mürekkap vibratörü
présentoir	display	Aufsteller, stummer Verkäufer, Display	espositore	expositor	display
présentoir	display	stummer Verkäufer, Aufsteller	espositore	expositor	display
presse à balles	baling press, waste paper press	Ballenpresse	pressa x formare balle di carta	prensa de balas	fersude kağıt presi
presse à col de cygne	swing arm punch	Schwenkarmstanze	fustellatrice a collo d'oca	prensa de cuello de cisne	salıncak kollu pañç
presse à colonnes	clicker press	Brückenstanze	fustellatrice ballerina	prensa de columnas	kolonlu, sütunlu pres
presse à découper	cutting & creasing machine	Stanzmaschine	fustellatrice	troqueladora	kesim makinası
presse à découper	cutting & creasing press	Stanzpresse	platina fustellatrice	prensa troqueladora	kesim presi
presse à découper automatique	auto-platen, automatic die-cutting press	Stanzautomat	macchina fustellatrice automatica	troqueladora automática (autoplatine)	otomatik bıçak presi
presse à dorer	hot foil stamping press	Heissfolien-Prägemaschine	macchina per termoimpressione	prensa de dorar (máquina stamping)	sıcak varak kaplama presi, makinası
presse à épreuves	proof press	Andruckpresse	torchio tiraprove	prensa de pruebas	onaylı baskı
presse à imprimer, imprimeuse	printing machine	Druckmaschine	macchina da stampa	máquina de imprimir	baskı makinası
presse à platine	platen press	Tiegeldruckpresse	macchina da stampa autoplatina	prensa de platina	kesim presi
presse, machine à copier	copying machine	Kopiermaschine	copiatrice	copiadora	kopya makinası
presseur	impression cylinder	Gegendruckzylinder	cilindro di controstampo	cilindro de impresión	basınç merdanesi
presseur, cylindre de contre-pression	impression cylinder	Gegendruckwalze	cilindro di stampa	cilindro de impresión	basınç, karşı basınç merdanesi
pression	printing pressure	Zylinderdruck, Druckspannung	pressione di stampa	presión de impresión	basım basıncı
pression de découpe	impressional strength	Stanzdruck	pressione di fustellatura	presión de troquelado	kesim basıncı
pression, résistance à l'éclatement	burst strength	Berstdruck	resistenza allo scoppio	resistencia al reventamiento	açılma direnci, patlama direnci
pré-tension	feed tension	Vorzugsspannung	pre-tensione	pre-tensión	besleme gerilimi (kağıt, karton)
pré-vernissage	pre-lacquering	Vorlackieren	pre-verniciatura	pre-barnizado	ön laklama
prise au sol (test)	lift test	Tragfähigkeit (Test)	lift test / prova di sollevamento	prueba de elevación	taşırma testi
prise de pince	gripper edge	Greiferkante, Greiferrand	presa di pinze	toma de pinzas	makas kenarı
prise de vues	photography	Aufnahme	fotografia	fotografía	fotografını çekme



THE FOLDING CARTON DICTIONARY

Français	English	Deutsch	Italiano	Español	Türkçe
probabilité de refus	probability of rejection	Rückweiseswahrscheinlichkeit	probabilità di rifiuto	probabilidad de rechazo	reddedilme olasılığı
procédé d'obtention d'épreuves couleur	colour proof process	Farbandruckverfahren	metodo di prova di stampa a colore	proceso de obtención de pruebas de color	renk onaylı işlem
procédé de copie	copying process	Kopierverfahren	procedimento di copiatura	proceso de copia	kopyalama işlemi
production intégrée, en ligne	in-line production	In-line Produktion	produzione in linea	producción en linea	hat üretimi, entegre üretim
produit antistatique	antistatic agent	Antistatikmittel	agente antistatico	producto antiestático	antistatik faktör
produit contenu, contenu	contents, product	Füllgut	contenuti / prodotti	producto, contenido	içerik, ürün içeriği
produit, masse de couchage	coating colour, coating mix	Streichfarbe	miscela di patinatura / colore di patina	masa de estuco	kaplama rengi, kaplama karışımı
produits de grignotage, amuse-gueule	snacks	Naschzeug, Knabberartikel	stuzzichini	productos de aperitivo y similares	kuruyemiş, çerez
profondeur de la gravure	etching depth	Ätztiefe	profondità dell'incisione	profundidad del grabado	aşınma derinliği
profondeur du refoulement, du rainage	depth of creases	Rilltiefe	profondità delle cordonature	profundidad del hendido	plyaj derinliği
programme machine	machine programme	Fahrplan	programma di macchina	planning de máquina	makine programı
projection	projection	Projektion	proiezione	proyección	projeksiyon, öngörü
projet, maquette	lay out	Lay-out (Entwurf)	bozzetto	boceto	maket
projet, maquette	outline, art work, proof	Entwurf, Modell	bozzetto	proyecto, maqueta	maket, örnek
proportion des couleurs	colour proportion, ink cover	Farbanteil	bilanciamento dei colori	proporción de los colores	renklerin oranı
propriétés barrière	barrier properties	Sperreigenschaften	proprietà barriera	propiedades barrera	bariyer özellikleri
propriétés de la couche	coating properties	Strichbeschaffenheit	proprietà della patinatura	propiedades del estuco	kaplama özellikleri
propriétés du verso	reverse side-properties	Rückseitenbeschaffenheit	proprietà della volta, del lato inferiore	propiedades del dorso	arka yüz-özellikler
propriétés, état de la surface	surface properties	Oberflächenbeschaffenheit	proprietà della superficie	propiedades de la superficie	yüzey özellikleri
protection des tranches	edge protection	Kantenschutz	protezione dei bordi	protección de los cantos	kenar koruma
pulpeur, lessiveur	pulp boiler, digester	Zellstoffkocher	bollitore	pulper	hamur makinası
pulvériser un anti-macule	spray an anti-set-off (to)	bestäuben	spruzzare l'antiscartino	pulverizar un antimaculante	kirlenme önleyici sprey
pure cellulose (sulfate)	solid bleached sulfate	reine Zellulose (Sulfat)	cartone pura cellulosa	Celulosa pura (sulfato)	saf selüloz (sülfat)
pureté	purity	Reinheit	purezza	pureza	saflik
Q quadrichromie	quadricolour, process printing	Vierfarbendruck	quadricromia / processo di stampa	cuatrocromía	kadrikromi
qualité	quality, grade	Qualität	qualità	calidad	kalite
quantité commandée	order quantity	Auftragsmenge	quantità dell'ordine	cantidad del pedido	sipariş miktarı
R rabat extérieur	outer flap	Außenklappe	lembo esterno	solapa exterior	dış kulak



THE FOLDING CARTON DICTIONARY

Français	English	Deutsch	Italiano	Español	Türkçe
rabat intérieur	inner flap	Innenklappe	lembo interno	solapa interior	iç kulak
rabat, patte	flap	Lasche	pateletta	pestaña, solapa	kulak
rabat, patte de fermeture	closing flap	Verschlussklappe	lembo di chiusura, pateletta	solapa de cerrado (pestaña)	kapama kulağı
raccord de bande	splice, web change	Bahnübergang, Bahnansatz	raccordo del nastro	empalme de bobina	bağlantı
raccord de remplissage, prise	filling connection, nipple	Füllanschluss	raccordo di riempimento / rubinetto di alimentazione	racor de rellenado, toma	doldurma bağlantısı, prizi
racle	squeegee, blade	Rakel	racla	rasqueta	bıçak
racle négative	reverse (angle) doctor blade	gegenläufige Rakel	racla invertita	rasqueta negativa	ters açılı sıyırma bıçağı
racle positive	positive blade	mitläufige, mitlaufende Rakel	racla positiva	rasqueta positiva	pozitif bıçal
racle, lame de racle	doctor blade	Rakel(blatt)	racla	cuchilla de la rasqueta	sıyırma bıçağı
racleur	scraper	Schaber	raschietto	rascador	sıyırıcı
racleur	scraper	Abstreifer	raschiatore	rascador	sıyırıcı
rainer, refouler	crease (to)	rillen	cordinare	hendir	katlamak, pli yapmak
rainure, refoulage	creasing channel	Rillung	canale di cordonatura	canal de hendido	plyaj uluğu
ralentisseur de feuilles	sheet retarder, sheet brake	Bogenbremse	rallentatore di fogli	ralentizador de hojas	tabaka geciktirici
rampe à gaz	gas burners	Flammstrecke	bruciatori a gas	quemadores de gas	gaz yakıcılar
rangée de poses	row of blanks	Nutzenreihe	fila di fustellati	fila de recortes, de poses	baskısız hat
rangeur	jogging mechanism	Geradstoßhebel	pareggiatore	colocador, ordenador	adım adım ilerleme mekanizması, (tık-tık ilerleme)
rapport de production	process log(ging)	Prozessprotokoll	rapporto di produzione	informe de producció	üretim raporu
rayonnage de rangement des formes	frame rack, case stand	Regal	intelaiatura per la composizione	estanteria para bastidores	kalıp yerleştirme rafı
rayonnement	radiation	Strahlung	radiazione	radiación	radyasyon, ışınım
rebobinage	rewinding	Aufwicklung	ribobinatura	rebobinado	bobine sarma
rebobineuse	rewinder	Umwickler, Wiederaufwickler	ribobinatrice	rebobinadora	bobine sarma makinası
rebondir	bounce	abspringen, aufplatzen	rimbalzare	brincar	zıplamak
réception	delivery	Ausleger	uscita	salida	kabul
réception à chaînes	chain delivery	Kettenauslage	uscita a catene	salida de cadenas	tedarik zinciri
réception à l'équerre	right angle delivery	Querbandablage	uscita a squadra	salida a escuadra	dik açılı besleme, alış
réception à nappes	stream, shingling delivery	Schuppenablage	uscita dei fogli a squame	salida en tapiz, continua	geiş yüzeyli giriş, kabul, beleme
réception à pile	sheet deliverer	Bogenausleger	uscita a pila	salida a pila	tabaka besleyici, girişi
réception haute pile	high pile delivery	Hochstapelausleger	uscita ad alta pila	salida en pila alta	yüksek yığın dağıtıcı



THE FOLDING CARTON DICTIONARY

Français	English	Deutsch	Italiano	Español	Türkçe
réception universelle	multi-purpose delivery	Universalablage	uscita universale	salida universal	çok amaçlı dağıtım
réception, éjection (sacs)	delivery	Auslage, Ablage	consegna	entrega	boşaltma, fırlatma
réception, éjection automatique	automatic outturn, delivery system	automatisches Ablagesystem	sistema automatico di uscita	salida automática	otomatik dağıtım
réception, entrée des matières	material reception	Materialeingang	ricevimento del materiale	recepción de materiales	mal kabul
recharge	re-fill pack	Nachfüllpackung	ricarica	recarga	doldurma, yükleme
réipient, emballage	pack, container, shipping unit	Gebinde, Versandeinheit	contenitore / unità di spedizione	embalaje, contenedor	paket, kap, ambalaj
réclamation en dédommagement	claim	Anspruch auf Schadenersatz	richiesta di danni /reclamo	reclamación	reklamasyon, şikayet
réclamation qualitative	quality complaint	Mängelrüge	reclamo	reclamación por calidad	kalite şikayeti
réclamation, observation, litige	complaint	Beanstandung	osservazione, reclamo	observación, queja	reklamasyon
recouvrement (entre couleurs)	overlap (between colours)	Überdeckung	sovrapposizione colori	solape, superposición (de colores)	ovırlap
recto	top side	Oberseite	bianca, lato superiore	cara blanca, anverso	üst yüzey, taraf
recupération, revalorisation	reclaim	Rückgewinnung	recupero / richiamo	recuperación, revalorización	düzeltilme
recyclage	recycling	Recycling, Rückführung	riciclaggio	reciclaje	geri dönüşüm
recyclage des déchets	recycling of waste	Abfallverwertung, -recycling	riciclaggio dei ritagli, degli scarti	reciclaje del recorte	atıkların geri dönüşümü
réduction	reduction	Verkleinerung	riduzione	reducción	azaltma
réduction du point	dot reduction	Punktverkleinerung	riduzione del punto	reducción del punto	tram azaltma
refendre	slitting	Schlitzen	taglio longitudinale	hender	dilme
réflexion	reflection	Reflexion	riflettenza	reflexión	yansıma
refoulage (carton compact), cintrage	bend (to)	biegen	curvare	doblar	eğmek
refouler, plier	folding, bending	stauchen, biegen	piegatura	hendir, plegar	katlama
refouleur mâle	male scoring head	oberer Rillkörper	ustensile cordonatore maschio	hendidor macho	erkek işaretleme, çizme kafası
réfraction	refraction	Brechung	rifrazione	refracción	kırılma
refroidissement de l'eau de mouillage	fountain solution cooling	Feuchtwasserkühlung	raffreddamento dell'acqua di bagnatura	enfriamiento del agua de mojado	hazne suyu ile soğutma
refus	rejection	Zurückweisung	rifiuto	rechazo	red
réglable latéralement et en biais	adjustable both laterally and obliquely	seitlich und schräg verstellbar	registrabile lateralmente e diagonalmente	ajustable lateral y oblicuamente	yatay ve eğik olarak ayarlanabilir



THE FOLDING CARTON DICTIONARY

Français	English	Deutsch	Italiano	Español	Türkçe
réglage du débit des mouilleurs	water flow control	Wasserführung	controllo del flusso dell'acqua	control de flujo de agua	su akış kontrolü
réglage du repérage	register adjustment	Passereinstellung	messa a registro	ajuste del registro	işaretleme (kros) ayarlaması
réglage en cours de marche	running adjustments	nachrüsten	regolazioni in marcia	ajuste en marcha	işlem sırasındaki ayarlar
réglage fin	fine, precision adjustment	genaues Nachrichten	regolazione fine	ajuste fino	ince ayar
réglage fin	precision, fine adjustment	Feinverstellung	regolazione fine	ajuste fino	ince ayar
régler	adjust (to)	einstellen	registrare	ajustar	ayarlamak
régler l'encrage	adjust inking unit (to)	Farbwerk einstellen	registrare l'inchiostro	ajustar el tintaje	mürekkep ünitesini ayarlamak
régulateur automatique de repérage	automatic register control	automatische Passer-, Registersteuerung	controllo registro automatico	control automático de registro	otomatik kayıt kontrol
régulateur des galets de friction	friction wheel regulator	Reibradregulator	regolatore dei rullini di frizione	regulador de los rodillos de fricción	sürtünme tekerleği regülatörü
réimpression (inchangée)	reprint (unchanged)	Nachdruck (unverändert)	ristampa (invariata)	reimpresión (sin cambios)	tekrar basım, aynı basım
rejeter, refuser	repel, reject (to)	abstoßen, abweisen	rifiutare	rechazar	red, iptal
remise en pile	restack (to)	umsetzen	reimpilare	reapilar	yığmak, istiflemek
remorsure	final etching, post-etch	nachätzen	incisione finale	grabado final	son aşındırma
renforcer	intensify	verstärken	rinforzare	intensificar	yüklenmek (yoğunlaştırmak)
repérage, repère, repérer	register, registering	Passer, passern	registro	registro	işaretleme (kros)
repère d'identification	identification mark	Flattermarke	segno d'identificazione	signo de identificación	tanımlama işareti
repérer	register (to)	einpassen	mettere a registro	poner a registro, centrar	işaretleme (kros)
report d'encre	transfer	Übertragung	trasferimento	traslado, transporte, transferencia	mürekkep bulaşması
reprise pour rectification	rectification	Nacharbeit	rettifica	rectificación	rektifiye etme, düzeltme
reproduction	processing, reproduction	Reproduktion	riproduzione	reproducción	üretim, işleme
reproduction	reproduction	Wiedergabe	riproduzione	reproducción	röprodüksiyon
réserve de, emplacement sans vernis	unvarnished space, area	Lackaussparung	zona non verniciata	reserva de barniz	lak boşaltama alanı, laksız alan
réservoir à encre	ink tank, pot	Farbbehälter	vasca di inchiostro	depósito de tinta	mürekkep haznesi
résidu	residue	Rückstand	residuo	residuo	tortu
résine	resin	Harz	resina	resina	reçine
résine synthétique	synthetic resin	Kunstharz	resina sintetica	resina sintética	sentetik reçine
résistance à l'abrasion	abrasion, rub, scuff resistance	Abriebfestigkeit, Scheuerfestigkeit	resistenza all'abrasione	resistencia a la abrasión	sıyırma



THE FOLDING CARTON DICTIONARY

Français	English	Deutsch	Italiano	Español	Türkçe
résistance à l'arrachage	picking resistance, strength	Rupffestigkeit	resistenza al distacco, allo strappo	resistencia al desgarro	aşınma direnci
résistance à l'eau	water resistance	Wasserbeständigkeit, Nassfestigkeit, Wasserabweisfähigkeit	resistenza all'acqua	resistencia al agua	su geçirmezlik
résistance à l'écrasement	crushing resistance	Quetschwiderstand	resistenza allo schiacciamento	resistencia al aplastamiento	ezilmeye dayanıklılık
résistance à l'écrasement	crush strength	Stauchwiderstand	resistenza allo schiacciamento	fuerza de aplastamiento	ezilmeye dayanıklılık
résistance à la chaleur	heat resistance	Hitzebeständigkeit	resistenza al calore	resistencia al calor	ısıya direnç
résistance à la déchirure	tearing strength	Weiterreißfestigkeit	resistenza allo strappo	resistencia al rasgado	yırtılmaya dayanıklı
résistance à la déchirure	tear resistance	Einreißfestigkeit	resistenza alla lacerazione, trazione	resistencia al rasgado	yırtılmaya dayanıklı
résistance à la déchirure à l'état humide	wet strength	Nassreißfestigkeit	resistenza all'umidità	resistencia al rasgado en estado húmedo	nemli haldeyken yırtılmaya dayanıklılık
résistance à la flexion	bending, flex resistance	Biegefestigkeit	resistenza alla curvatura	resistencia a la flexión	bükülme direnci
résistance à la lumière	light fastness	Lichtechtheit	resistenza alla luce	resistencia a la luz	ışığa dayanıklılık
résistance à la perforation	puncture resistance	Durchstoßfestigkeit	resistenza alla perforazione	resistencia a la perforación	delinmeye dayanıklı
résistance à la rayure	scratch resistance	Kratzfestigkeit	resistenza alla scalfittura	resistencia al rayado	çizilme, çizilmeye dayanıklı
résistance à la traction	tensile strength	Zugfestigkeit, Bruchwiderstand	resistenza alla trazione, lacerazione	resistencia a la tracción	çekilme dayanıklılık
résistance au délaminage	bond, bonding strength	Spaltfestigkeit	resistenza al distacco di una incollatura	resistencia al deslaminado	laminasyon dayanıklılığı
résistance au délaminage	ply bond strength	Verbundhaftung	coesione	cohesión	tabakaların birbirine yapışması, sıyrılmaya dayanıklılık
résistance au délaminage, cohésion	ply bond strength	Lagentrennungsfestigkeit, Kohäsion	resistenza alla delaminazione	resistencia al deslaminado	tabakaların birbirine yapışması, sıyrılmaya dayanıklılık
résistance au flambage, à la flexion	beam buckling strength	Knickfestigkeit	resistenza alla flessione	resistencia al plegado	bükülme direnci
résistance au froid	cold resistance	Kältebeständigkeit	resistenza al freddo	resistencia al frío	soğuğa dayanıklı
résistance au frottement, à l'abrasion	rub, scuff resistance	Scheuerfestigkeit	resistenza all'abrasione	resistencia al frotamiento, à la abrasió	sürtünmeye dayanıklılık
résistance au pliage	folding endurance	Falzfestigkeit	resistenza alla piegatura	resistencia al plegado	katlanma direnci
résistance au pliage	folding resistance, bending strength	Falzwiderstand	resistenza alla piegatura / curvatura	resistencia al plegado	katlanma direnci



THE FOLDING CARTON DICTIONARY

Français	English	Deutsch	Italiano	Español	Türkçe
résistance au produit contenu	resistance to product contents	Füllgutechtheit	resistenza al contenuto	resistencia al producto contenido	içindeki ürüne dayanıklılık
résistance aux solvants	resistance to solvents	Lösungsmittlechtheit	resistenza ai solventi	resistencia a los disolventes	solventlere, eriticilere dayanıklı
résistant à la lumière	light-fast	lichtecht	resistente alla luce	resistente a la luz	ışığa dayanıklı
résistant à la pourriture	rot resistant	fäulnisbeständig	resistente alla putrefazione	resistente a la putrefacción	çürümeye dayanıklı
résistant au froid, à la congélation	cold resistant, non-freezing	kältebeständig, gefrierfest	resistente al freddo	resistente al frío	soğuğa dayanıklı, donmaz
résistant au produit contenu	resistant to product contents	füllgutecht	inalterabile, resistente al contenuto	inalterabilidad dal producto contenido	içindeki ürüne dayanıklı
résistant aux acides	acidproof, acid resistant	säurefest, säurebeständig	resistente agli acidi	resistente a los ácidos	aside dayanıklı
résistant aux acides	acid resistant, acidproof	säurebeständig, säurefest	resistente agli acidi	resistente a los ácidos	aside dayanıklı
résistant aux agents chimiques	chemical-resistant	chemikalienbeständig	resistente agli agenti chimici	resistente a los agentes químicos	kimyasallara dayanıklı
résistant aux alcalins	alkaliproof	Alkalifest, -beständig	resistente agli alcali	resistente a los alcalinos	alkaliye dayanıklı
résistant aux alcalins	alkali-proof, alcali-resistant	alkaliecht	resistente agli alcali	resistente a los alcalinos	alkaliye dayanıklı
résistant aux graisses, oléophobe	grease resistant, grease repellent	fettbeständig, fettabstoßend	resistente ai grassi	resistente a la grasa	yağlanmaya dayanıklı
résistant aux moisissures	mould resistant	schimmelfest	resistenza alla muffa	resistencia al moho	küfe dayanıklı
ressort de pression pour carton	boardholder	Kartonniederhalter	molla premi-foglio	resorte de presión para cartón	kutu baskı yayı
résultat de l'impression	printing, printed result	Druckergebnis	risultato di stampa	resultado de la impresión	baskı sonucu
retirer, soulever (chariot, cylindre)	back away, back off (to)	abheben	arretrare (carrello, cilindro)	retirar, levantar (carretilla, cilindro)	çekmek, kaldırmak (silindir)
retouche	retouching	Retusche	ritocco	retoque	rötuş
retouche des couleurs	colour retouching	Farbretusche	ritocco dei colori	retoque de los colores	renk rötuşu
retourné de gauche à droite	reversed left to right	seitenverkehrt	speculare / invertito da destra a sinistra	invertido de izquierda a derecha	soldan sağa çevrilmiş
retourneur de pile	pile, stack turner	Stapelwender	volta pile	volteadora	yığıcı, yükleyici
rétracté	shrunk	geschrumpft	retrato	retractilado	şrinklenmiş
rétracter	shrink (to)	schrumpfen	restringere, retrarre	retractilar	şrinklemek
révélateur	developer	Entwickler	sostanza di sviluppo	revelador	banyo (sıvısı)
révélateur de contraste	contrast developer	Tiefenentwickler	sviluppo a forte contrasto	revelador de contraste	kontrast banyosu
revêtement, habillage	cylinder covering, packing, dressing	Aufzug	rivestimento del cilindro	recubrimiento	gyidirme
revêtu de caoutchouc	rubber-covered, coated	gummibeschichtet	rullo rivestito di caucciù	recubierto de caucho	kauçuk kaplı



THE FOLDING CARTON DICTIONARY

Français	English	Deutsch	Italiano	Español	Türkçe
riblonner, mettre à la casse	scrapping	Verschrotten	raschiamento	destruir para chatarra	sıyırma
rigidimètre	stiffness tester	Biegefestigkeits-Prüfgerät	misuratore di rigidità	medidor de rigidez	stifnis, direngelik, bükülmezlik ölçer
rigidité	rigidity, stiffness	Steifigkeit	rigidità	rigidez	stifnis
rigidité	stiffness, rigidity	Biegesteifigkeit, Steifigkeit	rigidità alla flessione	rigidez	stifnis, direngelik, bükülmezlik
rincer, laver	rinse (to)	spülen	risciacquare	lavar	yıkamak
risque du client	customer's, buyer's risk	Bestell-, Kundenrisiko	rischio del cliente	riesgo del cliente	müşteri riski
risque du fournisseur	supplier's risk	Lieferantenrisiko	rischio del fornitore	riesgo del proveedor	tedarikçi riski
rognage	trim	Beschnitt	taglio, rifilo	corte	kesme
rognage au massicot	trim (to) (guillotine)	beschneiden, besäumen	rifilare (con tagliacarte)	recortar, desbarbar (en guillotina)	giyotinle kesmek
rotative	web-fed machine	Rotationsmaschine	rotativa da bobina	rotativa	rotatif, dñme hareketli makine
rotative offset	web offset press	Rollenoffsetmaschine	offset rotativa	rotativa offset	web ofset, rotatif ofset baskı
roue dentée	toothed wheel, gear wheel	Zahnrad	ingranaggio	rueda dentada	dişli (çark)
rouleau anti-pétouilles	hickey-picker	Popelfänger	rullo anticapperi	rodillo anti-tapones	çapak temizleyici
rouleau applicateur de colle	glue applicator roll, glue roller	Klebstoff-Auftragswalze	rullo spalmatore di colla	rodillo aplicador de cola	tutkal diski
rouleau baladeur	compensating, jockey roller	Tänzerwalze	cilindro ballerino, compensatore	cilindro móvil	denkleştirme, telafi merdanesi
rouleau d'appel en caoutchouc	rubber-covered feed roller	Vorzugsgummiwalze	rullo introduttore gommato	rodillo alimentador de caucho	kauçuk kaplı besleme merdanesi
rouleau d'aspiration	suction roller	Saugwalze	rullo aspiratore	rodillo aspirador	emici silindir
rouleau d'encrier, barboteur	fountain roller, duct, dipping roller	Farbduktor	rullo bagnatore	rodillo mojado	mürekkep merdanesi
rouleau de transfert	transport roller	Transportrolle	cilindro trasportatore	cilindro transportador	taşımaya rulosu, bobini, tamburu
rouleau de transfert caoutchouc	rubber transfer roll	Gummi-Übertragungswalze	rullo di trasferimento di caucciù	rodillo de transferencia de caucho	kauçuk transfer silindiri
rouleau doseur	metering roller	Abquetschwalze	rullo dosatore	rodillo dosificador	dozaj silindiri
rouleau molletonné, à peluche	plush, deep etch roll	Plüschwalze	rullo bagnatore rivestito in panno	rodillo enguatado	çapaklı bobin
rouleau mouilleur	damping roller	Feuchtwalze	rullo bagnatore	rodillo mojado	hazne suyu merdanesi
rouleau mouilleur	plate damping roller	Feuchtauftragswalze	cilindro bagnatore	rodillo mojado	mürekkep merdanesi (taşımaya)
rouleau preneur	inking cylinder, ductor roller	Farbheberwalze	rullo prenditore dell'inchiostro	rodillo tomador de tinta	mürekkep silindiri



THE FOLDING CARTON DICTIONARY

Français	English	Deutsch	Italiano	Español	Türkçe
rouleau preneur, mouilleur	damping vibrator	Feuchtheberwalze	bagnatore oscillante	rodillo tomador, mojador oscilante	hazne suyu merdanesi
rouleau refroidisseur	cooling, chill roll	Kühlzylinder	rullo di raffreddamento	rodillo enfriador	soğutma silindiri
rouleau toucheur	inking roller	Auftragwalze	rullo prenditore dell'inchiostro	rodillo entintador	baskı silindiri
rouleaux	rollers	Walzen	rulli	rodillos	ruło
rouleaux caoutchouc	rubber rollers	Gummiwalzen	rulli di caucciù	rodillos de caucho	kauçuk silindir
rouleaux garnis	covered rollers	bezogene Walzen	cilindri ricoperti	rodillos recubiertos	kaplamalı merdane
rouler	run (to)	laufen	girare	en marcha	çalışmak, işlemek
rugosité	roughness	Rauheit	ruvidezza, rugosità	rugosidad	kabalık, pürüzlülük (tabaka-kağıt yüzeyi)
rupture de bande	web break	Materialbahnriß	rottura del nastro	rotura de banda	bant, perde kırılması
S sac grande contenance	sack, baler sack	Sack	sacco a grande contenuto	saco de gran contenido	balya torbası, çuval
sans bois	woodfree	holzfrei	senza legno	sin madera	odun içeriksiz, odunsuz
sans moirage	without moiré effects	moiréfrei	senza effetti moirè	sín muaré	muare efektsiz
satinage, calandrage	calendering	Satinage, Kalandrieren	calandratura	satinado, calandrado	kalender laklama
satinage, calandrage	calendering, glazing	Glättung	calandratura, satinatura	calandrado, satinado	kalender laklama
saturation	saturation	Sättigung	saturatione	saturation	doyum
scellage à chaud, thermoscellage	heat sealing	Heißsiegeln	thermosaldatura	soldadura en caliente, termosellado	sıcak yapıştırma
scellage chair/cuir	lap seal	Überlappnaht, Überlappsiegel	sigillatura del lembo	sellado de las solapas	kuşak kapatma
scellant, soudant	sealing	siegelnd	saldante	soldante, sellante	sıkıca kapatmak, kapanmak
scission du film d'encre	ink film splitting	Farbspaltung, Farbabriss	separazione dello strato d'inchiostro	separación de la película de tinta	mürekkep (filminin) yolunması
séchage	drying	Trocknung	essiccazione	secado	kurutma
séchage à air recyclé, à recyclage sélectif	drying with partial air recirculation	Trocknung mit Umluftanteil	essiccazione con aria parziale autoriciclata	secado con recirculación parcial de aire	hava akımı ile kurutma
séchage à coeur	core drying	Kerntrocknung	essiccazione in profondità	secado del ánima	içini kurutma
séchage à recyclage sélectif	partially closed-circuit dryer	Trocknung mit Umluftanteil	essiccatore con parziale riciclo	secador de circuito cerrado parcialmente	parsiyel kapalı devre kurutucu
séchage à recyclage sélectif, à air recyclé	partial air recirculation	Umluftanteil (Trocknung mit)	riciclo parziale dell'aria parziale	secado con recirculación parcial de aire	parsiyel hava dolaşımı
séchage par U.V.	U.V-drying, curing	U.V.Trocknung	polimerizzazione UV	secado U.V.	UV kurutma
séchage par U.V. à impulsion	impulse U.V-drying, curing	Impuls U.V.Trocknung	polimerizzazione UV a impulsi	secado U.V. por impulsión	U.V. Kurutma
sécher	dry (to)	trocknen	essicare	secar	kurutmak



THE FOLDING CARTON DICTIONARY

Français	English	Deutsch	Italiano	Español	Türkçe
sécheur	dryer	Trockner	gruppo di essiccazione	secador	kurutucu
section de refroidissement	cooling section	Kühlstrecke	sezione di raffreddamento	sección de enfriamiento	soğutma bölümü
segments	segments	Segmente	segmenti	segmentos	segman
sélection des couleurs	colour separation	Farbauszug	selezione colori	selección de colores	renk ayrımı
sélection des couleurs	colour separation	Farbtrennung	selezione dei colori	selección de colores	renk ayrımı
sels métalliques	metal salts	Metallsalze	sali metallici	sales metálicas	metal tuzları
sens des fibres	grain direction	Faserlaufrichtung	direzione delle fibre	sentido de la fibra	suyolu
sens machine	print, machine direction, long grain	Maschinenrichtung	senso macchina / fibra lunga	sentido máquina	su yolu
sens machine, du papier	machine, grain direction	Längsrichtung, Laufrichtung	senso macchina / senso fibra	sentido de máquina	su yolu
sens machine, sens du papier, des fibres	machine, grain direction	Laufrichtung	senso macchina / senso fibra	sentido máquina, sentido fibra	su yolu
sens travers	cross direction, short grain	Querrichtung	senso trasversale / fibra corta	sentido transversal	su yoluna ters
senseur de température	temperature sensor, probe	Temperaturfühler	senso di temperatura / sonda	sensor de temperatura	ısı sensörü
sensibilité à la lumière	sensitivity to light	Lichtempfindlichkeit	sensibilità alla luce	sensibilidad a la luz	ışığa hassaslık
séparation de la prise de pinces	grip edge separation	Greiferkantenabtrennung	stacco della presa di pinze	separación de la toma de pinzas	makas kenarı ayırma
séparation des poses	blank separating	Nutzentrennung	separazione delle pose	separación de recortes	baskısız ayırım
séparation des poses	blank separating	trennen der Nutzen	stacco, separazione delle pose	separación de recortes	baskısız ayırım
série de films	film set	Filmsatz	serie di pellicole	juego de películas, de fotolitos	film, folyo seti, serisi
série zéro	zero run, reference run	Nullserie, Referenzserie	tiratura campione	serie cero, referencia	sıfırdan başlama, sıfır referans
séries spéciales pour quadrichromie	special process colour series	Sonderreihen für Vierfarbendruck	policromia	series especiales para cuatricromía	kadrikromi için özel işlem
sérigraphie	screen printing	Siebdruck	serigrafia	serigrafía	serigrafi
serrage	lock-up	Verschluss (Maschine)	chiusura	cierre, bloqueo	kapanma (sistem)
siccatif	drying medium (ink)	Trockenstoff	essiccante	secante	kurutma ortamı (mürekkep)
signal	signal	Anzeige	indicatore	indicador	sinyal
signe de correction	reader's mark	Korrekturzeichen	segno di riscontro	signo de corrección	düzelme işareti
siliconage	silicon coating	Silikonbeschichtung	siliconatura	siliconado	silikon kaplama



THE FOLDING CARTON DICTIONARY

Français	English	Deutsch	Italiano	Español	Türkçe
sollicitation, effort, contrainte, tension	strain	Beanspruchung, Spannung	sfuerzo, sollecitazione	esfuerzo, sollicitación	tansiyon, gerilim
solubilité	solubility	Löslichkeit	solubilità	solubilidad	eriyebilirlik
solvant	solvent	Lösemittel, Lösungsmittel	solvente	disolvente	solvent
sonde de niveau, jauge	gauge, level indication	Niveausonde	sonda, galleggiante di livello	sonda de nivel	ölçücü
sorte de carton	type, grade of board	Kartonsorte	tipo di cartone	tipo de cartón	karton çeşidi
sorte, qualité de papier	type, grade of paper	Papiersorte, Papierqualität	tipo di carta, qualità della carta	tipo de papel	karton kalitesi (çeşidi)
sortie à aspiration	suction outturn, delivery	Saugbandablage	uscita ad aspirazione	salida por aspiración	emmeli çıkış
sortie par aspiration	suction delivery	Abnahmesauger	uscita per aspirazione	salida por aspiración	emmeli çıkış
sortie, éjection, réception	delivery, outturn, take-off	Ablage, Abnahme	uscita	salida	çıkış, atma, boşaltma
soufflerie	blower	Gebälse	gruppo soffiatore	soplador	üfleyici
sources de lumière	sources of light	Lichtquellen	fonti di luce	fuentes de luz	ışık kaynağı
spatule	palette knife, spatula	Spachtel	spatola	espátula	ispatula
spectre	spectrum	Spektrum	spettro	espectro	spektrum
stabilité	stability	Stabilität	stabilità	estabilidad	istikrar, denge
stabilité dimensionnelle	dimensional stability	Dimensionsstabilität, Maßhaltigkeit	stabilità dimensionale	estabilidad dimensional	ebat dengesi
stabilité dimensionnelle	dimensional stability	Maßhaltigkeit, Dimensionsstabilität	stabilità dimensionale	dimensionalmente estable	ebat dengesi
station d'éjection	stripping station	Ausbrechstation	gruppo di estrazione	estación de extracción	ayıklama ünitesi
station de maintien	locking, holding station	Festhaltestation	stazione di bloccaggio	estación de bloqueo	koruma istasyonu
station de pliage	folding section	Faltstation	sezione di piegatura	estación de plegado, doblado	katlama istasyonu, bölümü
station de précassage	pre-breaking station	Vorbrechstation	stazione di pre-rottura	estación de pre-doblado	ön katlama istasyonu, caka istasyonu
station, groupe d'impression	printing station	Druckstation	elementi di stampa	grupo impresor	baskı bölümü, istasyonu
stocker	storing, stocking	Lagern	approvvigionamento 7 stoccaggio	almacenar	stoklama
suivi, exécution de la commande	order processing	Auftragsabwicklung	esecuzione dell'ordine	realización del pedido	sipariş takibi
sulfurisé (papier)	genuine imitation parchment (GIP)	Pergamentersatz, echt Pergament	carta pergamina	papel sulfurizado	sülfür kağıdı, sülfürlü kağıt
superposition des couleurs	chromatic construction, system	Buntaufbau, Farbaufbau	sovrapposizione dei colori	superposición de los colores	renklerin dizilişi (üst üste)
support	substrate	Trägermaterial	supporto	soporte	destek



THE FOLDING CARTON DICTIONARY

Français	English	Deutsch	Italiano	Español	Türkçe
support d'émulsion	coating carrier	Schichtträger	supporto di patinatura	soporte de estuco	kaplama taşıyıcısı
support d'impression	printing material	Druckträger	supporti di stampa	material de impresión, soporte	basılan (taşıyıcı) malzeme
support d'impression	printing material	Bedruckstoff	supporti di stampa	soporte de impresión	basılan (taşıyıcı) malzeme
suppression	erasure	Minus-Korrektur	cancellazione	supresión	baskı, basınç
surcoupage	undercutting	Unterschnitt	sottotaglio	bajocorte	alt kesme
suremballage	overwrap	Volleinschlag	sovra-imbballaggio	sobreembalaje	ambalaj üzerine
suremballage	overwrapping, overwrap, outer pack	Umverpackung	avvolgimento esterno	embalaje exterior	ambalaj üzerine
surexposé	over-exposed	überbelichtet, aufbelichtet	sovraesposto	sobreexpuesto	fazla pozlandırılmış
surface	surface	Oberfläche	superficie	superficie	yüzey
surface d'impression	printing, printed area	Druckzone, Druckfläche	superficie di stampa	superficie de impresión	baskı yüzeyi
surface d'impression	type area	Satzspiegel	superficie di stampa	superficie de impresión	baskı yüzü
surface de la plaque	plate surface	Oberfläche der Platte	superficie della lastra	superficie de la plancha	kalıp yüzeyi
surfaces de contact	contact area	Kontaktanteil	superficie di contatto	superficies de contacto	temas yüzeyi
surfaces de la découpe	blank size, cutting	Grundfläche der Faltschachtel, Nutzengröße	formato dei fustellati	formato del recorte	kesim alanı, bıçak izi içinde kalan alan
système à manchons (sleeves)	sleeve system	Hülsensystem (sleeves)	sistema a manicotti	sistema de manguitos	kılıf kaplama sistemi (sliv)
système de repérage	register system	Einpasssystem, Passersystem	sistema di registro	sistema de registro	işaretleme (kros) sistemi
système de repérage	register system	Registersystem	sistema di registro	sistema de registro	işaretleme (kros) sistemi
système modulaire	modular, building block system	Baukastensystem	sistema modulare	sistema modular	modüler sistem
système, dispositif encreur	inking system, station	Farbwerk, Farbgebungssystem	sistema di inchiostrazione	sistema, dispositivo de entintado	mürekkepleme sistemi
T table à ventouse, châssis à vide	draw-off, suction table	Absaugtisch	tavolo aspirante	mesa con ventosas, chasis de vacío	emme, vantuzlu masa
table de marge	feed board	Anlegetisch	tavola di messa a registro	mesa del marcador	besleme masası, tablası (kağıt, karton)
table de marge	feeder table	Bändertisch	tavola di messa a registro	mesa del marcador	besleme masası, tablası (kağıt, karton)
table de mesure	plane table	Messtisch	tavola di misura	mesa de medida	ölçüm tablası
table de mise en train	pre-make-ready table	Zurichtetisch	tavolo di pre-avviamento	mesa de pre-arreglo	ön işlemeye (baskıya) hazırlama tablası



THE FOLDING CARTON DICTIONARY

Français	English	Deutsch	Italiano	Español	Türkçe
table de montage (lumineuse)	illuminated line-up table	Montagetisch, beleuchtet	tavolo luminoso di montaggio	mesa de montaje luminosa	montaj masası (ışıklı)
table de réception	outturn, delivery table	Ablagetisch	tavolo di uscita	mesa de recepción	teslimat tablosu
table de rinçage	rinsing basin	Spültisch	vasca di risciacquo	mesa de lavado	yıkama haznesi, tablası
tache	spot, speck	Fleck	macchia	mancha	leke
taille douce	intaglio printing	Kupfertiefdruck	stampa calcografica	tallado dulce	oyma, taş baskı
talus défectueux	excessive shoulder etch	unförmige Kante	tallone difettoso	grabado defectuoso	hatalı aşınma
tambour de marge	feed cylinder, lay cylinder	Anlagetrommel	cilindro di introduzione	cilindro de introducción	besleme merdanesi (kağıt, karton)
tambour de marge	lay cylinder, feed cylinder	Anlagetrommel	cilindro di introduzione	cilindro de introducción	besleme, pozalama merdanesi
tambour de pliage	folding drum	Falzzylinder	disco di piegatura	tambor de plegado	katlama merdanesi
tambour de réception	reception, delivery drum	Auslagetrommel	cilindro di ingresso / cilindro d'uscita	cilindro de salida	kabul, giriş merdanesi
tambour de séchage	drying drum	Trommel, Trocknungstrommel	tamburo di essiccazione	tambor de secado	kurutma tamburu
tambour de soufflage	blower cylinder	Blastrommel	cilindro soffiante	cilindro soplador	üfleyici silindir
taquet avant	front lay	Vordermarke	marginare anteriore	margen anterior	ön mandal
taquet de marge	front lay	Anlegemarke	marginare anteriore	margen anterior	besleme mandalı
taquet latéral, de côté	side lay, side mark	Seitenmarke	squadra laterale	escuadra lateral	yan mandal, köşeden
taquets tireurs, repères	register marks	Ziehmarken, Passerkreuze	squadre di registro (tiranti)	marcas de registro	işaretleme (kros) çizgisi
taux de couverture	solid, ink coverage	Flächendeckung	coprenza	cobertura de tinta	tam tonlu, zemin, örtücü baskı
teintage	tinting	Färbung	colorazione	tintaje, coloración	hafifçe renklendirmek
télé-image	tele-photograph, -image	Telebild	tele-immagine	tele-imagen	tele-foto, faks
temps d'arrêt, temps mort	idle, down time	Stillstandszeit	tempo morto	tiempo muerto	ölü zaman
temps de pose, d'exposition	exposure time	Belichtungszeit	tempo di posa	tiempo de exposición	poz süresi
temps de prise	setting time	Abbindezeit	tempo di avviamento	tiempo de arreglo	ayar süresi
temps de prise	setting time	Abbindezeit	tempo di avviamento	tiempo de asentamiento	ayar süresi
temps de prise (colle)	setting time (adhesive)	Abbindezeit (Kleber)	tempo di presa (colla)	tiempo de secado (de la cola)	ayar süresi (tutkal)
temps de réglage, de changement de travail	change-over time	Umrüstzeit	tempo di avviamento	tiempo de cambio, de arreglo	ayar süresi
temps indirect, mort	down time, lost time	Stillstandszeit	tempo morto	tiempo muerto, paro	duruş zamanı
temps mort, d'arrêt	down, idle time	Stillstandszeit	tempo morto	tiempo muerto	duruş zamanı



THE FOLDING CARTON DICTIONARY

Français	English	Deutsch	Italiano	Español	Türkçe
tendance à l'enroulement	tubing	Rollneigung (in Längsrichtung)	accartocciamento, tendenza a incurvarsi	tendencia al abarquillamiento	yuvarlatılmaya müsait
teneur en bois	wood content	Holzgehalt	tenore in legno	contenido en madera	odun içerikli, odunlu
teneur en eau, en humidité	water, moisture content	Wassergehalt, Feuchtigkeitsgehalt	tenore in acqua, in umidità	contenido en agua, en humedad	su, nem tutma
teneur en matières solides	solids content	Festkörperanteil	contenido solido o secco	contenido en sólidos	katı madde içerikli
tension de bande	web tension	Bahnspannung	tensione del nastro	tensión de banda	bant gerilimi
tension superficielle, de surface	surface tension	Oberflächenspannung	tensione superficiale	tensión superficial	yüzey gerilimi
test au scotch	adhesive tape test	Tesatest	prova del nastro adesivo	prueba de la cinta adhesiva	yapışkan bant testi
test de blocage humide	wet blocking test	Nassblocktest	prova di bloccaggio umido	prueba de bloqueo húmedo	nem tutma testi
tête de lecture	scanning head	Lesekopf	testina di lettura	cabeza de lectura	tarama, okuma kafası
tête-bêche	head to tail, to foot	Kopf-zu-Fuß	dalla testa al piede (in modo totale)	pies contra cabeza	revolta
tétonnage	punching (register system)	Lochstanzung, Registersystem	sistema di registro a punzone	punzón (sistema de registro)	pançla işaretleme
texte	text	Textvorlage	testo	texto	metin
tirage	run	Auflage	tiratura	tiraje	tiraj
tirage d'impression	circulation, printing run	Auflage, Auflagendruck	tiratura di stampa	tiraje de impresión	baskı tirajı
tirage, impression du tirage	production run	Fortdruck, Auflage	tiratura	tiraje	üretim tirajı
tirer, imprimer l'épreuve	proof, proofing	andrucken	bozza / fare una prova di stampa	imprimir pruebas	onaylama
tiroir	slide	Schieber	tiretto scorrevole / slide	cajón	çekmece
tolérance d'épaisseur	thickness tolerance	Dickentoleranz	tolleranza di spessore	tolerancia de espesor	kalınlık toleransı
tolérance d'exposition	range of exposure	Belichtungsspielraum	tolleranza d'esposizione	tolerancia de exposición	poz toleransı
tolérance inférieure	lower tolerance limit	Schlechtgrenze, untere Toleranzgrenze	tolleranza inferiore	tolerancia mínima	alt tolerans sınırı
ton, teinte, nuance	tone, tint, hue, shade	Ton, Farbton	tono, tinta, sfumatura	tono, tinte, matiz	ton, nüans
tournette centrifuge	whirler	Schleuder	centrifuga	torniquete centrifugo	vınlama ünitesi
toxicité	toxicity	Giftigkeit	tossicità	toxicidad	tiksitlilik
tracé de la forme à découper	blue line key	Stanzrisszeichnung	disegno della fustella	trazado del troquel	bıçak izi
tracer, inciser	score, half cut (to)	ritzen	fare il mezzo taglio	medio corte (hacer)	yarım kesim
trait	line	Strich	tratto	linea, trazo	tire
trait de colle	glue line	Klebestrich	linea di colla	trazo, linea de cola	tutkal çizgisi



THE FOLDING CARTON DICTIONARY

Français	English	Deutsch	Italiano	Español	Türkçe
traitement au faisceau d'électrons	electronic beam curing (EBC)	Elektronenstrahlhärtung, -trocknung	trattamento a fascio di elettroni	tratamiento por haz de electrones	elektronik ışınli işleme
traitement de l'image	imaging, image processing	Bildanalyse, Bildverarbeitung	trattamento dell'immagine	tratamiento de la imagen	resim işleme
trame	screen	Raster	retino	trama	tram
trame de contact	contact screen	Kontaktraster	retino a contatto	trama de contacto	kontak perdesi
transfert d'encre	ink transfer	Farbübertragung	trasferimento dell'inchiostro	transferencia de la tinta	mürekkep transferi
transfert des feuilles	sheet transfer	Bogenübergabe	trasferimento fogli	transporte de las hojas	tabaka transferi
transformation, façonnage	conversion, converting	Verarbeitung, Veredlung	trasformazione	transformación	dönüştürme, işleme
translucidity	'see through'	Kontakklarheit	translucidity	translucidez	şeffaflık
transmission d'image	image transmission	Bildübertragung	trasmissione d'immagine	transmisión de imagen	resim gönderme
transparence	transparency	Transparenz	diapositiva	transparencia	şeffaflık
transport central	central transport	Mitteltransport	trasportatore centrale	transporte central	merkezi taşıma, ana taşıma
transport par à-coups, intermittent	inching, intermittent sheet feed	ruckhafter Bogentransport	azionamento a colpi	alimentación intermitente	adım adım ilerleme, (tık-tık ilerleme)
travail en polychromie	colour work	farbige Arbeit	lavoro a colori	trabajo multicolor	polikromi
travaux en cours	work in progress	Halbfertigerzeugnisse	lavori in corso	trabajos en curso	çalışma sırasında geliştirme
trémie de remplissage	hopper	Fülltrichter	caricatore	almacén del introductor	yükleme yığıni, tomarı
tri	sorting	Aussortierung	cernita	selección	sıralama
tringle non stop	non-stop bar	Tragstange für non-stop	barra sostegno aghi non-stop	barra non-stop	durmaksızın çalışma çubuğu
trou d'éjection	stripping aperture	Ausbrechloch	foro di estrazione	agujero de extracción	ayıklanmış parça çıkışı
trous d'épingle, micro-trous	pin holes	kleinste Löcher, Sand-, Nadellöcher	micro-fori	microagujeros	iğne deliği
tube	tube	Hülse, Tube	tubo	tubo	tüp
tuilage, cintrage des feuilles	sheet curl	Bogentellern	arricciatura dei fogli	abarquillamiento de la hoja	tabaka kıvrımı, büklümü
typo indirecte, offset sec ou humide	letterset, dry or wet offset	indirekter Druck, Letterset, Offsetdruck	stampa offset a secco o a umido / stampa indiretta	impresión indirecta	tipo, kuru veya ıslak ofset
typographie, impression typo	letterpress	Buchdruck	tipografia, stampa tipografica	impresión tipográfica	tipografi, tipo baskı
U unité d'essai	specimen	Probeinheit	campione	muestra de prueba	örnek, numune
unité, groupe d'encollage	gluing unit	Leimauftragswerk, Leimwerk	gruppo incollatore	grupo encolador	yapıştırma ünitesi
usé par frottement	scuffed, worn by rubbing, friction, scuff	verscheuert	usurato per attrito	gastado por frotamiento	sürtünme nedeniyle aşınmış
V valeur à obtenir	target value	Richtwert, Sollwert	obiettivo da raggiungere	valor preestablecido	hedef miktar
valeur à obtenir	target value	Sollwert, Richtwert	valore predeterminato	valor preestablecido	hedef miktar
valeur cible	preset value	Vorgabewert	obiettivo predeterminato	valor predeterminado	önceden ayarlanmış değerler



THE FOLDING CARTON DICTIONARY

Français	English	Deutsch	Italiano	Español	Türkçe
valeur d'absorption (test Cobb)	water absorbency (Cobb-Test)	Absorptionsverhalten (Cobb-Prüfung)	indice d'assorbimento (Cobb)	índice de absorción (test Cobb)	su emilebilirliği (Cobb testi)
valeur d'absorption, mouillabilité	wetting properties, wettability	Benetzungsverhalten	capacità d'assorbire liquidi	valor de absorción, mojabilidad	nemlenebilirlik, ıslanabilirlik özellikleri, değerleri
valeur de la trame	screen line value	Rasterabstand	numero delle linee del retino	valor de la trama	tram değeri
valeur limite	limit value	Grenzwert, Schwellenwert	valore limite	valor límite	sınır değeri
valeur, ton, couleur	tonal value	Tonwert	valore tonalità	valor de tonalidad	ton değeri
variateur de précision	precision speed regulator	Feinregelgetriebe	variante di precisione (velocità)	variador de precisión	sürat ayarlama regülatörü
ventilateur surpresseur	high pressure fan	Hochdruckventilator	ventilatore ad alta pressione	ventilador alta presión	yüksek basınçlı vantilatör
ventouse	sucker	Sauger	ventosa	ventosa	vantuz, emici
ventouse	suction pipe, sucker	Saugdüse, Sauger	ventosa	ventosa	vantuz, emici
vernier	cylinder scale (vernier)	Zylinderskala	verniero / misuratore angolare	vernier	silindir skalası
vernis	varnish	Firnis	vernice	barniz	vernik
vernis	varnish	Lack	vernice	barniz	vernik
vernis à 2 composants	two component varnish	Zwei-Komponenten-Lack	vernice a due componenti	barniz de 2 componentes	2 elemanlı vernik karışımı
vernis à blister, à pelliplacage	blister varnish	Blisterlack	verniciatura per blister	barniz blister	termo lak
vernis à émulsion	emulsion varnish	Wasserkastenlack	vernice all'acqua	barniz de emulsión	emülsiyon vernik
vernis à l'alcool	spirit varnish	Spirituslack, Spritlack	vernice all'alcool	barniz al alcohol	alkollü vernik
vernis de calandrage	calender varnish	Kalenderlack	vernice da calandrare	barniz de calandrar	kalender laklama
vernis de surimpression	overlacquer	Überlack, Schutzlack	vernice da sovrastampa	barniz de sobreimpresión	baskı üstü laklama
vernis de surimpression	overprint varnish	Überdrucklack	vernice sovrastampa	barniz de sobreimpresión	baskı üstü laklama
vernis de surimpression avec réserves	registered overprint varnish	Fasson-Überdrucklack	vernice sovrastampa a registro, a zone	barniz de sobreimpresión con reservas	işaretli taşmalı baskı verniği
vernis décolorant, d'allongement	extender thinner	Verschnittzusatz	diluyente	diluyente	inceltici tiner
vernis skin, pelliplacage	skin varnish	Skin-Lack	vernice a pelle	barniz para peliculado	zar inceliğinde kaplama, vernikleme
vernissage	varnishing	Lackierung	verniciatura	barnizado	verniklemek
vernissage à la calandre	calender varnishing	Kalenderlackierung	verniciatura a calandra	barnizado con calandra	kalender laklama
vernissage en ligne	in-line varnishing	in-line Lackierung	verniciatura in linea	barnizado en línea	entegre vernikleme
vernisseuse	varnishing machine	Lackiermaschine	gruppo di verniciatura	barnizadora	vernik makinası
verre	glass	Glas	vetro	vidrio	cam, kristal



THE FOLDING CARTON DICTIONARY

Français	English	Deutsch	Italiano	Español	Türkçe
verre dépoli	focusing, ground glass screen	Mattscheibe	vetro smerigliato	vidrio esmerilado	odaklama (buzlu camda)
verrouillage	locking, lock	Verschluss (Faltschachtel)	blocco	bloqueo	kilit
verrouillage	lock-up	Verschluss	bloccaggio lastre	bloqueo de planchas	kapanma (sistem)
verso	reverse side, underside	Rückseite	volta, lato inferiore	dorso	arka yüze baskı
verso	underside	Unterseite	lato inferiore	dorso	arka yüz-ozellikler
verso bois	manila back	ungebleichte Rückseite	retro manila	reverso madera	manilabek, manila arkalı
verso rugueux	rough back	rauhe Rückseite	retro rugoso, ruvido	dorso rugoso	kaba, eğri büğrű arkalı
vieux papiers	waste paper	Altpapier	carta da macero	retal, papelote	atık kağıt, fersude kağıt
vis de réglage de l'encrier	duct blade screws	Zonenschrauben	vite di regolazione del calamaio	dispositivos de regulación de tintaje	mürekkep ayar vidaları
vis micrométrique	fine pitch screw	Feingewindespindel	vite micrometrica di regolazione	tornillo micrométrico	mikrometrik vida
viscosimètre	viscometer	Viskosimeter	viscosimetro	viscosímetro	viskozimetre, yapışkanlık ölçer
viscosimètre gradué sur tige	rod viscosimeter	Stabviskosimeter	viscosimetro graduato sulle aste	viscosímetro de barilla	yoğunluk ölçer tiç, çubuk
viscosimètre rotatif	rotation viscometer	Rotationsviskosimeter	viscosimetro rotativo	viscosímetro rotativo	döner yapışkanlık ölçer
viscosité	viscosity	Viskosität	viscosità	viscosidad	viskozite, yapışkanlık
vitesse d'impact	impact speed	Aufschlaggeschwindigkeit	velocità d'impatto	velocidad de impacto	darbe-vuruş hızı
vitesse de défilement	processing, line speed	Ablaufgeschwindigkeit	velocità di lavorazione	velocidad del proceso en linea	işleme, hat hızı
vitesse de marche	running speed	Laufgeschwindigkeit	velocità di marcia	velocidad de marcha	çalışma hızı
vitesse de production	production speed	Laufleistung	velocità di produzione	velocidad de producción	üretim hızı
vitesse variable, réglable	adjustable speed	einstellbare, regelbare Geschwindigkeit	velocità regolabile	velocidad ajustable	ayarlanabilir hız
voilage, forme en hélice	distortion	Verspannung	mancanza di planarità	distorsión	bükülme, bozulma
voilage, graissage	scumming	Tonen	schiumatura	velado, borrón	kir tabakalı, yağlı kirli
voile chromatique	chemical fog	Farbschleier	nebbia chimica	veladura cromática	kimyasal tül, renk tülü
Z zone tramée	screen area	Rasterfeld	zona retinata	zona tramada	tramlı alan



European Carton Makers Association, Secretariat: P.O. Box 85612, 2508 CH The Hague, The Netherlands
Tel. +31-(0)-70-312 39 11, Fax +31-(0)-70-363 63 48, E-mail: mail@ecma.org